



**USAID**  
DEL PUEBLO DE LOS ESTADOS

**INICIATIVA REGIONAL DE  
USAID DE ENERGÍA LIMPIA**

# **Consejo Nacional de Energía de El Salvador en la actividad “Análisis del desempeño de la reserva rodante del sistema eléctrico de potencia de El Salvador ante la integración de energías renovables no convencionales (eólica y solar fotovoltaica)”**

**INFORME FINAL – Resultados Evaluación de la Reserva Rodante Necesaria**



**Junio de 2015**

La elaboración de este reporte ha sido auspiciada por el Pueblo de los Estados Unidos a través de la Agencia de los Estados Unidos para el Desarrollo Internacional (USAID). El contenido de este informe es responsabilidad de Tetra Tech ES, Inc., y no necesariamente refleja la opinión de USAID o del Gobierno de Estados Unidos.



# ÍNDICE

<b>RESUMEN EJECUTIVO .....</b>	<b>5</b>
<b>INTRODUCCIÓN .....</b>	<b>13</b>
<b>1. ESTUDIO ELÉCTRICOS.....</b>	<b>15</b>
<b>a. Estudio Estático del SPS Año Horizonte 2020 .....</b>	<b>16</b>
Conclusiones Principales .....	16
<b>b. Consideraciones Para Verificar la Reserva Secundaria de Frecuencia en el Marco de La Expansión del Sistema de Potencia de El Salvador .....</b>	<b>18</b>
<b>c. Estudio Reserva Rodante del SPS Año 2018 .....</b>	<b>19</b>
Conclusiones Principales .....	19
<b>2. ANÁLISIS PROBABILISTICO .....</b>	<b>21</b>
<b>a. Escenarios de Estudio .....</b>	<b>22</b>
<b>b. Flujos de Carga .....</b>	<b>23</b>
<b>c. Parámetros de Cálculo.....</b>	<b>24</b>
<b>3. CÁLCULOS REALIZADOS DE RESERVA NECESARIA.....</b>	<b>26</b>
<b>a. Validación de Datos y Resultados.....</b>	<b>29</b>
<b>4. RESULTADOS OBTENIDOS DE ROR.....</b>	<b>32</b>
<b>a. Evaluación del Plan Oficial .....</b>	<b>33</b>
Año 2016 .....	34
Año 2018 .....	35
Año 2020 .....	36
<b>b. Determinación de la ERNC Máxima a Incorporar .....</b>	<b>38</b>
<b>5. ALTERNATIVAS PARA EL AUMENTO DE LA PARTICIPACIÓN DE ERNC.....</b>	<b>42</b>
<b>6. CONCLUSIONES .....</b>	<b>44</b>
<b>Anexo 1: FLUJOS DE CARGA .....</b>	<b>45</b>
<b>Anexo 2: RESULTADOS DE LA EVALUACIÓN ESTADÍSTICA .....</b>	<b>54</b>
<b>Anexo 3: TABLAS DE RESULTADOS ANÁLISIS PROBABILÍSTICO.....</b>	<b>60</b>
<b>Anexo 4: RESULTADOS ESTUDIOS ELÉCTRICOS .....</b>	<b>63</b>



## RESUMEN EJECUTIVO

---

En el marco de la asistencia técnica que Tetra Tech (Tt) está ejecutando bajo la Iniciativa Regional de USAID de Energía Limpia (la Iniciativa de USAID), se brinda apoyo al Consejo Nacional de Energía de El Salvador (CNE) y a un equipo interinstitucional conformado por la Superintendencia General de Electricidad y Telecomunicaciones (SIGET), Empresa Transmisora de El Salvador (ETESAL) y Unidad de Transacciones (UT), para el desarrollo de un estudio técnico que permita evaluar el efecto de la integración de la energía renovable no convencional (ERNC) en el sistema eléctrico de potencia de El Salvador (SPS), específicamente en el **análisis del desempeño de la reserva rodante del sistema eléctrico de potencia de El Salvador ante la integración de energías renovables no convencionales (eólica y solar fotovoltaica)**.

El presente estudio permitirá al CNE, SIGET, UT y ETESAL en El Salvador, comprender mejor la capacidad máxima de generación renovable intermitente que el sistema puede acomodar y sus requisitos asociados para mantener la calidad en el servicio eléctrico, lo que contribuirá a un funcionamiento mejor y más fiable del sistema de potencia. También permitirá al CNE y a la SIGET promover nuevas licitaciones de generación de energía renovable, en adición a las ya realizadas en 2014, lo que redundará en una mayor inversión en la capacidad de ERNC, mejor diversificación de la matriz energética del país y reducción de emisiones de CO<sub>2</sub>.

Para la realización de estos estudios, se han desarrollado diversas evaluaciones que han permitido abordar la problemática desde distintos puntos de vista, de manera de contemplar todos los aspectos que tienen influencia cuando se incorpora ERNC en un sistema eléctrico de potencia. Las evaluaciones realizadas incluyeron:

- **ESTUDIOS ELÉCTRICOS:** Contemplando las evaluaciones de:
  - Flujos de Carga: Que permiten evaluar el funcionamiento del sistema eléctrico de potencia en estado estacionario, con la incorporación de los distintos proyectos de ERNC, y verificar el funcionamiento satisfactorio del sistema en condiciones de red completa y con alguna instalación fuera de servicio (N y N-1 respectivamente).
  - Estudios de Estabilidad Transitoria: Que permiten analizar el comportamiento de la red ante la ocurrencia de fallas, verificando el aporte de reserva rodante primaria de las máquinas generadoras.
- **ANÁLISIS PROBABILÍSTICOS DE LA RESERVA OPERATIVA RODANTE (ROR):** Que permiten evaluar la magnitud de la ROR que es necesaria disponer para compensar las variaciones de generación y demanda. Con la incorporación de ERNC (como la Generación Solar y Eólica), se introducen nuevas variables aleatorias al problema planteado, ya que la dispersión en la magnitud de esta generación (debidas al origen aleatorio del recurso primario utilizado), deberá ser compensada, al igual que las variaciones de la demanda, por generación de tipo convencional.

### ESTUDIOS ELÉCTRICOS

En los informes N° 1 y 2 se analizaron los temas relacionados al comportamiento del SPS en estado estacionario cuando se incorporen todos los proyectos incluidos en el Plan de Expansión de la CNE que contemplan los proyectos de ERNC, y otras fuentes de generación, como son biomasa, geotérmicas, hidráulicas y térmicas alimentadas con GNL, para distintos escenarios estacionales de los años 2018 y 2020.

Como resultado de las evaluaciones realizadas, se hacen las siguientes observaciones:

- Cuando se consideran intercambios de potencia nulos con el SIEPAC, el parque generador de menor rendimiento de SPS, es reemplazado por los proyectos de ERNC. Básicamente la participación de la

Generación Térmica Convencional es la más afectada, ya que pasa de alrededor del 30% a 0% en Estación Seca, y del 6% a 0% en Estación Húmeda. Asimismo, el parque de máquinas con Regulación Primaria alcanza aproximadamente el 80%, mientras que con Regulación Primaria y Secundaria es del 60% en la Estación Húmeda, valores estos que bajan un 4% en la Estación seca.

- Respecto al comportamiento del sistema se observa en ambos escenarios, que al reemplazar toda la generación Térmica Convencional, es necesario incrementar la tensiones de generación del resto de los generadores y modificar TAP de los transformadores 230/115 kV, para mantener las tensiones dentro de la banda admisible. Esto se hace más evidentes en la condición N-1 analizada

Por otra parte, se establecieron las consideraciones para la Verificación de la Reserva Secundaria de Frecuencia, contemplando los intercambios internacionales, el reemplazo de la Generación Térmica Convencional menos eficiente por ERNC, la participación en la regulación de la generación de Biomasa y Geotérmica, el Error de Control de Área, y las fallas más severas.

En el informe N° 3, se analizó específicamente el comportamiento de la Regulación Primaria de Frecuencia del SPS simulando la pérdida de la máquina con mayor generación, y estableciendo el aporte del resto del parque generador de El Salvador a la RPF.

Como resultados del análisis de la RPF, puede concluirse:

- El sistema no presenta ninguna restricción en lo que respecta a la calidad de servicio del sistema, ya que en funcionamiento estacionario no se presentan sobrecargas en líneas y transformadores, y tampoco aparecen problemas en el perfil de tensión.
- Desde el punto de vista del Análisis de la ROR, el SPS aporta una margen de Regulación Primaria de Frecuencia (RPF) del orden de 0.16% (aunque la reserva es del 3%), para la contingencia de pérdida intempestiva de 65 MW de generación de la CH Cerrón Grande. El reducido aporte a la RPF del parque generador de El Salvador, es producto de la magnitud de la potencia que aporta el SIEPAC.

### **ANÁLISIS PROBABILÍSTICO DE LA RESERVA OPERATIVA RODANTE (ROR)**

En este informe, en particular, se presentan los resultados finales del Análisis Probabilístico de la Reserva Operativa Rodante (ROR) necesaria para garantizar una operación confiable del sistema, considerando la incorporación de ERNC en el Sistema de Potencia de El Salvador.

La finalidad del estudio es, por un lado, verificar el plan oficial de incorporación de Energía Renovable No Convencional (ERNC) en el sistema de El Salvador y por el otro, establecer la magnitud máxima de este tipo de energía que puede ser incorporada, manteniendo en ambos casos niveles aceptables de confiabilidad en la operación del sistema, de acuerdo a la Reserva Operativa Rodante existente en el mismo.

### **FLUJO DE CARGA**

Se analizaron los escenarios 2016 – 2018 – 2020, Período Seco (que es el que presenta mayores participación de ERNC), para los estados de carga Máxima – Mínima – Máxima de Domingo, y Con y Sin ERNC. Para cada uno de ellos se identificó el tipo de generación y demanda disponible, ya que es necesario determinar la Reserva Operativa Rodante Secundaria (RORs), que es la generación adicional que se dispone para compensar las desviaciones que se produzcan debido a la acción de las distintas variables aleatorias que afectan la demanda y generación. La reglamentación vigente en El Salvador requiere que, durante la operación el sistema, disponga

de una regulación secundaria del 4%, que será provista por cada máquina cuando tengan esa capacidad, o contratada en máquinas de terceros cuando la propia no la disponga.

Tabla 1: Desagregación de Generación y Demanda – Año 2016

Año 2016	MAXIMA		MAXIMA DOMINGO	
	C/ ERNC [MW]	S/ ERNC [MW]	C/ ERNC [MW]	S/ ERNC [MW]
Generación=	1130.9	1130.9	940.4	940.4
Demanda=	1114.0	1114.0	925.0	925.0
Generación Solar=	169.5	0.0	169.5	0.0
Generación Eólica=	20.0	0.0	20.0	0.0
Gen. C/ Reg. Secundario=	622.0	811.5	434.3	623.8
ROR Primaria (3%)=	33.9	33.9	28.2	28.2
ROR Secundaria (4%)=	<b>45.2</b>	<b>45.2</b>	<b>37.6</b>	<b>37.6</b>
ROR TOTAL=	79.2	79.2	65.8	65.8
Gen. C/ Reg. Secundario %=	55.0%	71.8%	46.2%	66.3%

Tabla 2: Desagregación de Generación y Demanda – Año 2018

Año 2018	MAXIMA		MÍNIMA		MAXIMA DOMINGO	
	C/ ERNC [MW]	S/ ERNC [MW]	C/ ERNC [MW]	S/ ERNC [MW]	C/ ERNC [MW]	S/ ERNC [MW]
Generación=	1220.8	1220.8	660.7	660.7	1015.0	1015.0
Demanda=	1196.0	1196.0	651.5	651.5	993.0	993.0
Generación Solar=	169.5	0.0	0.0	0.0	169.5	0.0
Generación Eólica=	40.0	0.0	40.0	0.0	40.0	0.0
Gen. C/ Reg. Secundario=	730.9	940.4	384.1	424.1	554.7	764.2
ROR Primaria (3%)=	36.6	36.6	19.8	19.8	30.5	30.5
ROR Secundaria (4%)=	<b>48.8</b>	<b>48.8</b>	<b>26.4</b>	<b>26.4</b>	<b>40.6</b>	<b>40.6</b>
ROR TOTAL=	85.5	85.5	46.2	46.2	71.1	71.1
Gen. C/ Reg. Secundario %=	59.9%	77.0%	58.1%	64.2%	54.7%	75.3%

Tabla 3: Desagregación de Generación y Demanda – Año 2020

Año 2020	MAXIMA		MÍNIMA		MAXIMA DOMINGO	
	C/ ERNC [MW]	S/ ERNC [MW]	C/ ERNC [MW]	S/ ERNC [MW]	C/ ERNC [MW]	S/ ERNC [MW]
Generación=	1316.0	1316.0	701.5	701.5	1087.2	1087.2
Demanda=	1283.0	1283.0	698.3	698.3	1065.0	1065.0
Generación Solar=	169.5	0.0	0.0	0.0	169.5	0.0
Generación Eólica=	40.0	0.0	40.0	0.0	40.0	0.0
Gen. C/ Reg. Secundario=	727.6	937.1	374.8	414.8	508.5	718.0
ROR Primaria (3%)=	39.5	39.5	21.0	21.0	32.6	32.6
ROR Secundaria (4%)=	<b>52.6</b>	<b>52.6</b>	<b>28.1</b>	<b>28.1</b>	<b>43.5</b>	<b>43.5</b>
ROR TOTAL=	92.1	92.1	49.1	49.1	76.1	76.1
Gen. C/ Reg. Secundario %=	55.3%	71.2%	53.4%	59.1%	46.8%	66.0%

## CÁLCULOS REALIZADOS

### – Evaluación Estadística

Se realizó la evaluación estadística de los distintos registros disponibles, para poder caracterizar la dispersión de las variables aleatorias modeladas en el cálculo, de acuerdo a lo detallado en el informe N°4. Los resultados obtenidos de este análisis, se incluyen también en el [Anexo 2](#).

### – Validación de Datos y Resultados

Se realizó con el objeto de validar los parámetros adoptados para caracterizar la dispersión de las variables aleatorias modeladas en el cálculo y los resultados obtenidos a partir de ellos. Se adoptó como caso testigo el de Máxima Domingo 2018, Con y Sin ERNC, y se adoptaron los parámetros de cálculo medios obtenidos del análisis estadístico:

**Tabla 4: Parámetros Medios Adoptados para Caso Base**

Variable Aleatoria	Sigma
Intercambio (ACE)	5.53 MW
Demanda	0.698%
Generación Solar	7.38%
Generación Eólica	13.00%

Para comparar los resultados de ROR necesaria para satisfacer distintos niveles de Probabilidad, se analizaron los resultados obtenidos del caso testigo para ambas situaciones de estudio (C/ERNC y S/ERNC). Por un lado se considera la **ROR Existente** (Secundaria y Total), con su probabilidad obtenida de la evaluación asociada a cada caso, y por el otro se incluyen distintos valores de Probabilidad para determinar la **ROR Necesaria**.

A partir de observaciones realizadas por la Comisión Nacional de Energía (CNE), para las evaluaciones se va a **utilizar la Reserva Operativa Rodante Secundaria (RORs)**, y como sensibilidad la **Reserva Operativa Rodante Total (RORt)**; y como probabilidad límite (**Probabilidad de Reserva Suficiente**) se sugiere adoptar el valor de **0.95**.

**Tabla 5: Resultados de Reserva Existente y Necesaria**

Reserva	Casos	2018-MAX/DOM-C/ERNC		2018-MAX/DOM-S/ERNC	
		ROR [MW]	Pr( $\Delta < \text{ROR}$ )	ROR [MW]	Pr( $\Delta < \text{ROR}$ )
ROR Existente	Secundaria RORs	40.0	0.993257	40.0	0.999997
	Total RORt	71.0	0.999994	71.0	1.000000
RORs Necesaria	RORs 1	60.0	0.999900	32.0	0.999900
	RORs 2	50.0	0.999000	27.0	0.999000
	RORs 3	37.0	0.990000	20.0	0.990000
	RORs 4	26.0	0.950000	14.0	0.950000

- Los valores obtenidos de reserva identificados RORs 1 y RORs 2 (60 y 50 MW), resultan ser valores de reserva rodante secundaria imposibles de alcanzar para el escenario analizado, ya que considerando el 4% de reserva por cada máquina generadora se necesitan 1500 MW y 1250 MW de generación respectivamente, para un escenario de 1015 MW de generación total. Por lo tanto, los valores de probabilidad asociados a los casos anteriores son excesivamente altos para la modelación realizada.
- Para el valor de Pr( $\Delta < \text{ROR}$ ) igual 0.95 se ha obtenido un valor de RORs Necesaria, relativamente bajo de 26 MW, que corresponde a una generación total de 650 MW (casi un 36% menor a la generación del caso), y de la misma manera puede decirse que es muy baja la probabilidad asociada (0.95).



- Para el valor de  $Pr(\Delta < ROR)$  igual 0.99 (RORs 3), se ha determinado una RORs Necesaria igual a 37 MW, por debajo de los 40 MW del caso, que resulta ser un valor razonable para el caso analizado.

## RESULTADOS OBTENIDOS

Los resultados obtenidos se han volcado en tablas que se encuentran incluidas en el [Anexo 3](#).

### ▪ Evaluación del Plan Oficial

Se realizó la evaluación en los años 2016, 2018 y 2020, y en la tabla siguiente se resumen los resultados más relevantes.

**Tabla 6: Resumen de Resultados en el Período 2016 - 2020**

		2016		2018			2020		
		MAX/LAB	MAX/DOM	MAX/LAB	MIN/DOM	MAX/DOM	MAX/LAB	MIN/DOM	MAX/DOM
Generación Total [Gt]	[MW]	1130.9	940.4	1220.8	660.7	1015	1316	701.5	1087.2
ERNC	[MW]	189.5	189.5	209.5	40	209.5	209.5	40	209.5
	[%]	16.76%	20.15%	17.16%	6.05%	20.64%	15.92%	5.70%	19.27%
Reserva Existente	RORs [MW]	45	37	48	26	40	52	28	43
	Prob.	0.99807	0.99205	0.99825	0.99985	0.99326	0.99908	0.99994	0.99561
Reserva Necesaria	RORs [MW]	36	35	38	16	37	38	16	38
	Prob.	0.99000	0.99000	0.99000	0.99000	0.99000	0.99000	0.99000	0.99000
Excedente de RORs	[MW]	9	2	10	10	3	14	12	5

Del análisis de los resultados obtenidos, pueden realizarse las siguientes observaciones:

- El escenario más exigente es el de Máxima Domingo, ya que es el que arroja menores valores de Excedente de RORs, siendo los años 2016 y 2018 los que presentan mayor participación de este tipo de generación (mayor al 20%).
- En estos escenarios (Máxima Domingo), confluyen el máximo aporte de ERNC con una generación menor que la máxima del día laborable, lo que produce la mayor participación de este tipo de energía de alrededor del 20% de la generación total. Para los escenarios de Máxima Laborable, la participación de generación de ERNC alcanza un máximo del 17%, que cae al 16% en el año 2020 por el aumento de la demanda, y existe un excedente importante de RORs respecto del valor necesario.
- En todos los casos evaluados con ERNC, la probabilidad de que la RORs sea suficiente ha superado el valor de 0.99.

### ▪ Determinación de la ERNC Máxima a Incorporar

A partir de la incidencia que tiene el valor límite adoptado de **Probabilidad de Reserva Suficiente ( $Pr(\Delta < ROR)$ )**, en la magnitud máxima de la generación de ERNC que puede incorporarse en el sistema, se ha realizado una evaluación considerando distintos valores de esta probabilidad.

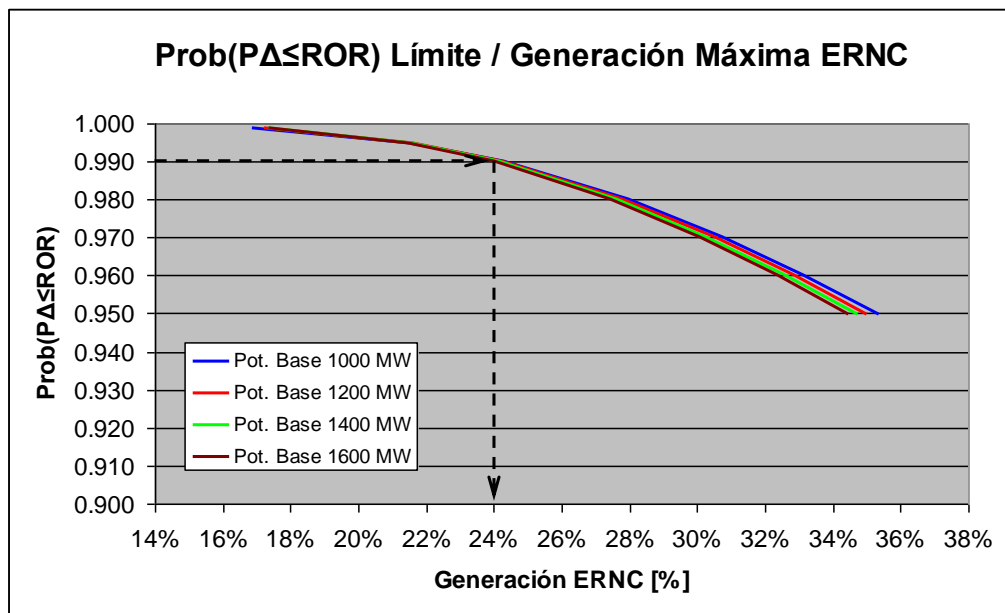


Fig. Nº 1: Curva Probabilidad de RORs Suficiente / Generación de ERNC

- La Máxima Participación de ERNC que puede incorporarse al sistema (satisfaciendo condiciones de operación aceptables) es prácticamente independiente de la Potencia Base adoptada para el cálculo, o lo que es lo mismo independiente del estado de carga en que se encuentre el sistema, ya que las curvas obtenidas son muy semejantes para los distintos estados de demanda del sistema.
- La magnitud máxima de generación de ERNC que puede incorporarse, está directamente relacionada al valor límite de **Probabilidad de Reserva Suficiente ( $Pr(\Delta < ROR)$ )** que se adopte para el cálculo. Si por ejemplo, se adopta un valor de probabilidad de 0.990, se puede entonces aceptar una generación **ERNC del 24%**, tal cual se observa en la figura anterior.

Por otra parte si se desea establecer la máxima generación de ERNC que puede incorporarse en el período de análisis, al igual que en el caso anterior, se han considerado diferentes valores de  **$Pr(\Delta < ROR)$**  para poder realizar el cálculo. Para ello se han definido cuatro valores posibles de probabilidad; 0.950, 0.970, 0.990 y 0.999. La tabla siguiente resumen los valores obtenidos, considerando también parámetros promedios de los distintos estados de carga de la dispersión de las variables aleatorias modeladas, en la que se ha extendido el período de análisis hasta el año 2022.

Tabla 7: Generación de ERNC Adicional p/  $Pr(\Delta < ROR)$  - Período 2016 – 2022

Año	Generación Total [MW]	Plan Oficial ERNC [MW]	Generación Adicional de ERNC			
			$Pr(\Delta < ROR)=0.950$	$Pr(\Delta < ROR)=0.970$	$Pr(\Delta < ROR)=0.990$	$Pr(\Delta < ROR)=0.999$
			[MW]	[MW]	[MW]	[MW]
2016	1130.9	189.5	185.75 (*)	134.52 (*)	63.73 (*)	3.09 (*)
2017	1176.7	209.5	202.34	149.15	75.73	-7.35
2018	1220.8	209.5	210.33	156.01	81.17	-3.55
2019	1269.2	209.5	226.86	170.51	92.96	5.63
2020	1316.0	209.5	243.47	185.04	104.76	14.75
2021	1361.8	209.5	260.04	199.58	116.65	23.91
2022	1408.1	209.5	276.56	214.04	128.29	32.97

(\*): Se han descontado 20 MW de Generación Eólica del Plan Oficial, que se incorporan el año 2017

En virtud de los resultados obtenidos para el conjunto de casos analizado y parámetros de cálculo adoptados, puede concluirse que el valor más razonable de **Probabilidad de Reserva Suficiente Límite** es el de **0.990**, que significa una participación máxima del **24% de ERNC** del total de generación según la **Fig. N° 1**. Valores mayores de participación, como el 30% y 35% correspondientes a probabilidades de 0.970 y 0.950 respectivamente, resultan ser muy significativos para este tipo de generación que prácticamente solo está disponible 8 hs por día (periodo donde la generación solar es mayor al 40% de la potencia instalada, entre las 8 hs y 16 hs), y consecuentemente debe ser reemplazada por generación convencional.

### **ALTERNATIVAS PARA EL AUMENTO DE LA PARTICIPACIÓN DE ERNC**

Básicamente, se pueden identificar dos maneras de incorporar reserva operativa rodante (asociadas a plantas de ERNC) en un sistema eléctrico de potencia, más allá de la propia que disponen máquinas con capacidad de regulación:

- **Aporte de Regulación de Maquinas Despachadas**, adicional al propio para cubrir la que deberían aportar las centrales de ERNC, de máquinas convencionales (hidráulicas o térmicas) que estén operando en el sistema.
- **Sistemas de Almacenamiento de Energía en Baterías (Battery Energy Storage System – BESS)**: Estos dispositivos permitirían disponer instantáneamente del monto de potencia correspondiente a la ROR que debería aportar una determinada fuente, por el tiempo que se estipule necesario (10 o 15 minutos), lo cual es determinante en el costo del equipo.

La reglamentación actual vigente en el SPS, exige que durante la operación se alcance una regulación secundaria del 4%, que será provista por cada máquina cuando tengan esa capacidad, o contratada en máquinas de terceros cuando la propia no la disponga. Sin embargo, la aplicación de esta reglamentación puede presentar limitaciones dado que, la participación de energías renovables podría desplazar completamente o limitar la magnitud de generación con capacidad de regulación.

Una alternativa para salvar cualquier limitación que sea consecuencia de la indisponibilidad de algún equipamiento que brinda servicios a terceros, es la de requerir que la capacidad de regulación de todas las fuentes de generación renovables (tanto en eólico y solar, como geotérmicas y biomasa), sea provista por un sistema de almacenamiento de energía en baterías **(BESS) propios de cada instalación**. De esta manera, la fuente de ERNC no tendría restricciones para su despacho al incluir la regulación secundaria, que requiere el operador del sistema a cualquier generador.

### **CONCLUSIONES**

- Para la evaluación del Plan Oficial de incorporación de Energía Renovable No Convencional, se ha realizado la evaluación de la Reserva Operativa Rodante en los años 2016, 2018 y 2020, para los escenarios Máxima, Mínima y Máxima Domingo de la época SECA (condiciones de funcionamiento más severas). Se encontró que las situaciones más exigentes se presentaron cuando se alcanzó una participación de este tipo de energía de alrededor del **20% de la generación** del total.
- De las evaluaciones realizadas, se puede concluir que este plan de incorporaciones, que alcanza un máximo de aproximadamente 210 MW de generación de este tipo para el año 2018, satisface los requerimientos de RORs en todo los escenarios (período de análisis 2016 al 2020, y estados de carga), con una **probabilidad mayor a 0.99**.

- El análisis realizado a fin de determinar la Generación Solar adicional, que puede incorporarse al sistema por sobre el Plan Oficial de Energías Renovables No Convencional, permitió establecer que esta depende en gran medida del valor límite de Probabilidad de Reserva Suficiente ( $Pr(\Delta < ROR)$ ) que se adopte para el cálculo, y por lo tanto se realizó para diversos valores propuestos.

Tabla 8: Generación de ERNC Adicional Máxima Admisible - Período 2016 – 2022

	<b>Generación</b>	<b>Plan Oficial</b>	<b>Generación de ERNC Adicional Máxima</b>	<b>Generación de ERNC Adicional Por Año</b>
<b>Año</b>	<b>Total</b>	<b>ERNC</b>	$Pr(\Delta < ROR) = 0.990$	$Pr(\Delta < ROR) = 0.990$
	<b>[MW]</b>	<b>[MW]</b>	<b>[MW]</b>	<b>[MW]</b>
<b>2016</b>	1130.9	189.5	63.73 (*)	63.73 (*)
<b>2017</b>	1176.7	209.5	75.73	12.00
<b>2018</b>	1220.8	209.5	81.17	5.44
<b>2019</b>	1269.2	209.5	92.96	11.79
<b>2020</b>	1316.0	209.5	104.76	11.80
<b>2021</b>	1361.8	209.5	116.65	11.89
<b>2022</b>	1408.1	209.5	128.29	11.64

(\*) : Se han descontado 20 MW de Generación Eólica del Plan Oficial, que se incorporan el año 2017

## INTRODUCCIÓN

---

En el marco de la asistencia técnica que Tetra Tech (Tt) está ejecutando bajo la Iniciativa Regional de USAID de Energía Limpia (la Iniciativa de USAID), se brinda apoyo a el Consejo Nacional de Energía de El Salvador (CNE) y a un equipo interinstitucional conformado por la Superintendencia General de Electricidad y Telecomunicaciones (SIGET), Empresa Transmisora de El Salvador (ETESAL) y Unidad de Transacciones (UT), para el desarrollo de estudios y conocer el efecto de la integración de la energía renovable no convencional (ERNC) en el sistema eléctrico de potencia de El Salvador (SPS), específicamente en el análisis del desempeño de la reserva rodante del sistema eléctrico de potencia de El Salvador ante la integración de energías renovables no convencionales (eólica y solar fotovoltaica).

El Salvador promovió la licitación DELSUR-CLP-RNV-001-2013 para la contratación de 100 MW de potencia con centrales eólicas y solares fotovoltaicas. De este proceso se obtuvo como resultado la adjudicación de cuatro (4) proyectos fotovoltaicos asignados a las empresas UDP NEOEN-ALMAVAL, con un proyecto de 60 MW; SOLAR RESERVE DEVELOPMENT, con una capacidad de 20 MW; y UDP PROYECTO LA TRINIDAD, a quien se le adjudicaron dos proyectos de 8 MW y 6 MW.

Estos proyectos adjudicados deberán iniciar el suministro de energía a partir del 1 de octubre de 2016 por un periodo de 20 años.

Adicionalmente, se estima que más proyectos con ERNC están por iniciar sus trámites de permisos para instalarse en territorio salvadoreño, lo que obliga a realizar nuevos estudios de flexibilidad del sistema eléctrico de potencia de El Salvador con el fin de determinar los impactos en éste debido a la inclusión de las tecnologías mencionadas.

Los estudios desarrollados han comprendido diversas evaluaciones que han permitido abordar la problemática desde distintos puntos de vista, de manera de contemplar todos los aspectos que tienen influencia cuando se incorpora este tipo de generación en un sistema eléctrico de potencia. Las evaluaciones realizadas incluyeron:

- **ESTUDIOS ELÉCTRICOS:**
  - Flujos de Carga: Que permiten evaluar el funcionamiento del sistema eléctrico de potencia en estado estacionario, con la incorporación de los distintos proyectos de ERNC, y verificar el funcionamiento satisfactorio del sistema en condiciones de red completa y con alguna instalación fuera de servicio (N y N-1 respectivamente).
  - Estudios de Estabilidad Transitoria: Que permiten analizar el comportamiento de la red ante la ocurrencia de fallas, verificando el aporte de reserva rodante primaria de las máquinas generadoras.
- ANÁLISIS PROBABILÍSTICA DE LA RESERVA OPERATIVA RODANTE (ROR): Que permite evaluar la magnitud de la ROR que es necesario disponer para compensar las variaciones de generación y demanda. Con la incorporación de ERNC (como la Generación Solar y Eólica), se introducen nuevas variables aleatorias al problema planteado, ya que la dispersión en la magnitud de esta generación (debidas al origen aleatorio del recurso primario utilizado), deberá ser compensada, al igual que las variaciones de la demanda, por generación de tipo convencional.

En los informes N° 1 a 3 se realizaron los Estudios Eléctricos, analizando en los dos primeros los temas relacionados al comportamiento del SPS en estado estacionario cuando se incorporen todos los proyectos

contemplados en el Plan de Expansión del CNE que contemplan los proyectos de ERNC, y otras fuentes de generación, como son biomasa, geotérmicas, hidráulicas y térmicas alimentadas con GNL, para distintos escenarios estacionales de los años 2018 y 2020. Estos análisis muestran que el SPS se comporta en forma aceptable (cumpliendo con los requerimientos técnicos establecidos en la normativa vigente) aún en condiciones N-1 de los vínculos de transmisión que se mostraban más comprometidos. En el informe N° 3 se estudió específicamente, el comportamiento de la Regulación Primaria de Frecuencia del SPS simulando la pérdida de la máquina con mayor generación y estableciendo el aporte del resto del parque generador de El Salvador a la RPF.

En los Informes 4 a 6 se realizó el Análisis Probabilístico, presentando primeramente la metodología de cálculo (Informe N° 4), y los resultados preliminares y finales de la evaluación (Informes N° 5 y 6 respectivamente).

En el presente informe, se incluyen los resultados finales de toda la evaluación realizada, contemplando los Estudios Eléctricos y el Análisis Probabilístico de la Reserva Operativa Rodante (ROR), necesaria para garantizar una operación confiable del sistema, considerando la incorporación de ERNC en el Sistema de Potencia de El Salvador.

Las evaluaciones realizadas, tuvieron como finalidad:

- Verificar que el plan oficial de incorporación de ERNC en El Salvador, satisface los requerimientos mínimos aceptables de Calidad de la Operación, en cuanto a disponibilidad de reserva rodante necesaria para compensar las desviaciones de generación y demanda.
- Establecer la magnitud máxima de Energía Renovable No Convencional (ERNC) que se puede incorporar en el sistema de El Salvador, manteniendo los mismos niveles de calidad en la operación del sistema, de acuerdo la Reserva Operativa Rodante existente en el mismo.

## 1. ESTUDIO ELÉCTRICOS

---

Las evaluaciones desarrolladas en este análisis, permitieron verificar el funcionamiento eléctrico satisfactorio del SEP con la incorporación de los distintos proyectos de ERNC.

Las simulaciones de estado estacionario, por medio del cálculo de Flujo de Carga, permiten identificar violaciones en la red, como sobrecarga de componentes (líneas o transformadores) o tensiones en barras del sistema fuera del rango admisible, con la incorporación de los distintos proyectos de ERNC. Este análisis se realiza en condiciones de red completa, y con alguna instalación del sistema fuera de servicio (N y N-1 respectivamente).

Los estudios de estabilidad transitoria, permiten simular el comportamiento de la red ante la ocurrencia de fallas, ya que modelan la dinámica de los reguladores de las máquinas generadoras, verificando el aporte de reserva rodante primaria de las máquinas en servicio.

## A. Estudio Estático del SPS Año Horizonte 2020

---

Se planteó un análisis de las condiciones de funcionamiento estático del Sistema de Potencia de El Salvador (SPS) considerando el año horizonte del estudio (2020), para condiciones de carga máxima y para época Húmeda (Marzo) y Seca (Setiembre). Teniendo en cuenta que la producción máxima de las Planta Solares Fotovoltaicas (PSFV) coincide con las horas diurnas cuando se presenta el estado de máxima demanda en el SPS.

Se consideran todos los proyectos del Plan de Expansión de la CNE a partir del año 2016 y hasta el año 2020. El objetivo de este análisis es determinar, en primera instancia, si existen restricciones impuesta por las transferencias de los vínculos o en el perfil de tensiones ante el despacho a potencia nominal de los proyectos incluidos en el Plan de Expansión (con costo de generación menor y del tipo ERNC), al año horizonte.

Teniendo en cuenta que el análisis considera solamente la condición de transferencias nulas entre el SPS y el SIEPAC (en el Informe Técnico N° 1, se denominó escenario 2), a partir de los flujos de carga bases remitidos por ETESAL, se presentan los nuevos flujos de carga para ambas condiciones hidráulicas (Marzo y Septiembre).

Se considera que el despacho de las máquinas existente (al año 2020) es similar al que adopta ETESAL, en sus flujos bases para las centrales Biomasa, Geotérmicas e Hidráulicas (con la excepción de las nuevas incorporaciones que no figuran en los flujos de ETESAL). Se maximizan el despacho de los proyectos incluidos en el Plan de Expansión, Eólicos y Solares. Respecto al proyecto de EdP (GNL) con el objeto de mantener la condición de intercambio nulo se redujo en un 10% su participación nominal. Se reduce el de las máquinas de menor rendimiento, de acuerdo al Orden de Mérito 2016-19, de manera de alcanzar un intercambio entre el SPS y el SIEPAC nulo.

En todos los casos se indican el despacho del parque generador por tipo de máquinas dividiendo estas en: Térmicas Convencionales (T), Térmicas GNL (TGNL), Hidráulicas (H), Biomasa (B), Geotérmicas (G) y Solar Fotovoltaicas (S), y se detalla la participación porcentual de las mismas en el despacho.

### CONCLUSIONES PRINCIPALES

Del análisis del funcionamiento estático al año horizonte se puede concluir que:

- En caso de que los intercambios de potencia con el SIEPAC sean nulos, el parque generador de menor rendimiento de SPS, es reemplazado por los proyectos de ERNC. La participación de cada tipo de máquinas en el parque es la siguiente, se compara los nuevos flujos versus los bases proporcionados por ETESAL:

**Tabla 9: Comparación de la Participación según Tipo de Generación (Con y Sin ERNC – SECA)**



FLUJO TETRATECH MAX MARZO 2020		
TIPO	MW	PARTICIPACIÓN
Eólica	40	3.04%
Solar	169.5	12.88%
Geotérmica	271.7	20.64%
Biomasa	98.4	7.48%
Térmica Conv	0	0.00%
Térmica GNL	355	26.97%
Hidráulica	381.5	28.99%
	1316.1	100.00%

FLUJO ETESAL MAX MARZO 2020		
TIPO	MW	PARTICIPACIÓN
Eólica	6.00	0.46%
Solar	26.50	2.02%
Geotérmica	241.70	18.47%
Biomasa	98.40	7.52%
Térmica Conv	378.80	28.94%
Térmica GNL	355.00	27.12%
Hidráulica	202.50	15.47%
	1308.9	100.00%

**Tabla 10: Comparación de la Participación según Tipo de Generación (Con y Sin ERNC – HUMEDA)**

FLUJO TETRATECH MÁXIMA SETIEMBRE 2020		
TIPO	MW	PARTICIPACIÓN
Eólica	40	3.05%
Solar	171.5	13.06%
Geotérmica	241.7	18.40%
Biomasa	55	4.19%
Térmica Conv	0	0.00%
Térmica GNL	300	22.84%
Hidráulica	505.3	38.47%
	1313.5	100.00%

FLUJO ETESAL MÁXIMA SETIEMBRE 2020		
TIPO	MW	PARTICIPACIÓN
Eólica	6.00	0.45%
Solar	34.30	2.60%
Geotérmica	241.70	18.30%
Biomasa	55.00	4.16%
Térmica Conv	81.90	6.20%
Térmica GNL	355.00	26.88%
Hidráulica	547.00	41.41%
	1320.90	100.00%

- Puede apreciarse para el despacho de Marzo el porcentaje del parque generador que aportaría a la Regulación Primaria y Secundaria sería del 56% (Térmico GNL + Hidroeléctrico), mientras que el porcentaje que aportaría a la Regulación Primaria sería del 76.6% ya que al anterior se le sumaría la generación de origen Geotérmico. Para el escenario de Septiembre del 2020 los valores sería del 61% y 79.7 %.
- Respecto al comportamiento del sistema se observa, en ambos escenarios, que al sacar de servicio toda la generación Térmica Convencional, sobre toda la asociada a las barra de TALN 115 kV (TALN-G1 y G2) y Neja 115 kV es necesario, para mantener los perfiles de tensiones dentro del  $\pm 5\%$ , incrementar la tensiones de generación del resto de los generadores y modificar los tap de los transformadores 230/115 kV. Esto se hace más evidentes en la condición N-1 analizada

## B. Consideraciones Para Verificar la Reserva Secundaria de Frecuencia en el Marco de La Expansión del Sistema de Potencia de El Salvador

A partir del análisis de la información recopilada en las reuniones realizadas entre el 15 al 18 de Diciembre en EL Salvador, y con el objeto de establecer una metodología para verificar desde el punto de vista de la Reserva Secundaria de Frecuencia la incorporación de ERNC, es necesario definir las siguientes consideraciones:

- Los niveles de intercambio máximo a considerar en los vínculos con Guatemala y Honduras, para cada escenario de demanda del periodo bajo estudio (2016-2020).
- Con el objeto de mantener los niveles de intercambio deseados, se adoptará por reemplazar las máquinas de menor rendimiento o de costo de operación mayor (térmicas convencional), que participa actualmente en la RSF por los proyectos de Energía Renovable No Convencional (ERNC) del plan de expansión. Al respecto, se cuenta con un orden de Mérito (de información del EOR) que necesitaríamos que el Grupo de Trabajo verificara o modificara.
- Si la generación de Biomasa o Geotérmica son consideradas como ERNC en el plan de expansión, y si las mismas participan en la RSF. Entendemos que Berlín U1 y U2 Geotérmicas participan en la PSF. Especificar el régimen de generación de la maquinas biomasas, es decir, que época del año cuentan con combustibles (zafra).
- De acuerdo a la metodología utilizada por UT, la cual realiza el cálculo del Error de Control de Área, que define que ante una variación de carga (demanda o generación) en el sistema analizado, puede resultar una diferencia de los flujos en las interconexiones con los valores programados y en la frecuencia del sistema.

$$ACE = (INa - INp) - 10 \times \beta \times (Fa - Fp)$$

Donde:

*INa= intercambio neto actual (post Regulación Primaria de Frecuencia)*

*INp= intercambio neto programado*

*$\beta$ = Bias de la frecuencia*

*Fa= frecuencia actual*

*Fp= frecuencia programada (60 Hz)*

Para realizar dicho cálculo, es necesario saber el comportamiento de la carga del sistema ante la variación de la frecuencia, lo cual está representado mediante el factor del Bias.

Por lo tanto es necesario definir los valores del Bias de la frecuencia para El Salvador, el resto del SIEPAC, para los diferentes escenarios máxima de Marzo y Setiembre, del periodo bajo estudio (2016-2020), para las condiciones de fallas más severas del Sistema Eléctrico de El Salvador. Las fallas más severas a considerar serán, por un lado la desconexión del grupo generador del SPS de mayor potencia despachada (por ejemplo Cerrón Grande U1 o U2) y por otro lado, aquella demanda, la mayor, que esté vinculada al sistema por un vínculo simple, o la que el GT indique

## C. Estudio Reserva Rodante del SPS Año 2018

---

En este estudio se muestran un evaluación preliminar de la Reserva Operativa Rodante (ROR) en el Sistema de Potencia de El Salvador (SPS), considerando como año de corte el 2018, para condiciones de carga máxima y para época húmeda (Marzo).

Se consideran todos los proyectos del Plan de Expansión de la CNE a partir del año 2016 y hasta el año 2018. El objetivo de este análisis es verificar la viabilidad de los proyectos mencionados en el plan de expansión presentados por el Consejo Nacional de Energía (CNE), desde el punto de vista de la Reserva Operativa Rodante.

A partir de los flujos de carga bases remitidos por ETESAL, se desarrolla el flujo de carga para el escenario de máxima (Marzo). Para este escenario, se considera el despacho de los proyectos incluidos en el Plan de Expansión (Biomasa, Geotérmicos, Eólicos y Solares) y se reduce el despacho de las máquinas existente (parque generador actual) de menor rendimiento, de acuerdo a un orden de mérito, con el fin de mantener los intercambios entre el SPS y el SIEPAC nulos.

De esta manera se busca obtener como afecta el ingreso de los proyectos de Energía Renovable No Convencional (ERNC) en la ROR, reemplazando la Generación Convencional actual del sistema, las que en gran parte, cuenta con esta característica.

En todos los casos se registra el despacho del parque generador por tipo de máquinas dividiendo estas en: Térmicas Convencionales (T), Térmicas con GNL (TGNL), Hidráulicas (H), Biomasa (B), Geotérmicas (G) y Solar Fotovoltaicas (S), y se detalla la participación porcentual de las mismas en el despacho.

Para la modelación dinámica de los Parques Solares, que incorpora el plan de equipamiento de CNE, se utilizaron modelos de librería del programa PSS/E, denominados WT4G1 y WT4E. En cuanto al Parque Eólico los modelos adoptados fueron: WT3G1, WT3E1, WT3T1, WT3P1. Para las nuevas centrales térmicas, hidráulicas, biomasa y geotérmicas se adoptaron los modelos de la base dinámica provista por ETESAL.

### CONCLUSIONES PRINCIPALES

Del análisis del funcionamiento estático y dinámico al año 2018 se puede concluir:

- Desde el punto de vista del funcionamiento estático, el sistema no presenta ninguna restricción en lo que respecta a la calidad de servicio del sistema (no se presentan sobrecargas en líneas y transformadores y sin problemas de perfil de tensión). Esto es considerando un intercambio nulo entre el SPS y el SEPAC (reemplazo de generación convencional por generación de ERNC). La participación del parque generador para el 2018, por tipo de máquina es la siguiente:

**Tabla 11: Participación por Tipo de Generación**

Tipo	MW	Participación
Eólica	40	3.27%
Solar	169.5	13.87%
Geotérmica	182.6	14.95%
Biomasa	98.4	8.05%
Térmica Conv	173.2	14.18%
Térmica GNL	355	29.06%
Hidráulica	203.1	16.62%
Total	1221.8	100.00%

- Por otro lado, desde el punto de vista del Análisis de la ROR, el SPS aporta un margen de Regulación Primaria de Frecuencia (RPF) del orden de 0.16%, aunque el margen previsto según normativa es del 3%. La contingencia aplicada en esta prueba fue la pérdida intempestiva de 65 MW de generación, en la CH Cerrón Grande. El reducido aporte a la RPF del parque generador de El Salvador es producto de la magnitud de la potencia que aporta el SIEPAC. La simulación muestra un Error de Control de Área (ACE – siglas en inglés) diferente de cero, del orden de los 66 MW, que debería en principio ser ajustado con la Regulación Secundaria de Frecuencia (RSF).
- En las condiciones simuladas y en lo que respecta a la Regulación Secundaria de Frecuencia (RSF), la reserva secundaria de generación SPS no es suficiente para reducir el ACE a cero. Las evaluaciones realizadas indican que, aún sin considerar los proyectos de ERNC (que reemplazarían la Generación Térmica Convencional del actual parque generador) la RSF no sería suficiente para anular el ACE citado.

## 2. ANÁLISIS PROBABILÍSTICO

---

La incorporación de las fuentes de generación ERNC (como la Generación Solar y Eólica), introducen nuevas variables aleatorias al problema planteado, ya que la dispersión en la magnitud de esta generación (debidas al origen aleatorio del recurso primario utilizado), deberá ser compensada, al igual que las variaciones de la demanda, por generación de tipo convencional. A su vez, la incorporación en el despacho de generación de origen renovable, disminuye las máquinas en servicio con capacidad de regulación.

La metodología desarrollada para evaluar la ROR, permite vincular la reserva rodante existente con la Probabilidad de que los desbalances de Potencia sean menores o iguales a esta magnitud, o sea se determina la ***“Probabilidad de Reserva Suficiente”***.

Para la realización del cálculo, fue necesaria la obtención de parámetros (utilizados como datos) que caracterice la dispersión de las Variables Aleatorias consideradas. Debe tenerse presente que estos parámetros, son estimaciones de la dispersión de las Variables Aleatorias consideradas, y han sido obtenidas de la evaluación estadística de registros, la simulación del comportamiento estocástico, y en uno de los caso de Bibliografía. En todos los casos, se utilizan “muestras” para caracterizar una “población”, y por lo tanto los resultados obtenidos no pueden asumirse como parámetros exactos.

## A. ESCENARIOS DE ESTUDIO

A fin de evaluar la máxima participación de la ERNC del plan oficial de incorporación durante el período de análisis, se ha realizado el cálculo para los años 2016, 2018 y 2020. Para cada año se ha adoptado el periodo Seco, ya que es el de menor generación Hidráulica despachada (generación esta que dispone de capacidad de Regulación Primaria y Secundaria), y por lo tanto el que presenta mayor participación de energía renovable.

Por otra parte, se han analizado tres estados de carga, correspondientes a Máxima de día Laborable, Mínima y Máxima de día Domingo. El estado de Máxima de día laborable como la de Domingo, permite verificar las condiciones con toda la generación Solar y Eólica (ya que ese estado de carga se presenta cerca del medio día). Para el estado de demanda Mínima solo se considera la generación Eólica, ya que este estado se presenta en horario nocturno. La diferencia entre las demandas máximas de día laborable y domingo, es que la demanda de este último escenario es un 17% menor que la del primero, lo que implica un mayor aporte de ERNC en los despachos. Para todos los escenarios, se ha contemplado la alternativa de reemplazar la Generación Eólica y Solar por Generación Térmica Convencional con Capacidad de Regulación, a fin de cuantificar la influencia de incorporar este tipo de generación en el despacho. En resumen se ha considerado los siguientes aspectos:

- **Años de Análisis:** 2016 – 2018 – 2020
- **Época del Año:** Período Seco
- **Estados de Carga:** Máxima – Mínima – Máxima de Domingo
- **Despacho de Generación:** Con y Sin ERNC

En la tabla siguiente se presentan todos los escenarios evaluados y se describen las características generales de cada caso:

**Tabla 12: Casos Estudiados**

Año	Máxima		Mínima		Máxima Domingo	
	Con ERNC	Sin ERNC	Con ERNC	Sin ERNC	Con ERNC	Sin ERNC
2016	2016-MAX-CR	2016-MAX-SR	2016-MIN-CR	2016-MIN-SR	2016-MXD-CR	2016-MXD-SR
2018	2018-MAX-CR	2018-MAX-SR	2018-MIN-CR	2018-MIN-SR	2018-MXD-CR	2018-MXD-SR
2020	2020-MAX-CR	2020-MAX-SR	2020-MIN-CR	2020-MIN-SR	2020-MXD-CR	2020-MXD-SR

Los casos correspondientes a Mínima 2016 (Con y Sin ERNC), no se han evaluado dado que en estos escenarios solo se considera la incorporación de 20 MW de Generación Eólica, y por lo tanto es prácticamente nula su incidencia en los resultados. Para el resto de los escenarios, se elaboró el Flujo de carga correspondiente, los cuales se detallan en el punto a continuación.

## B. FLUJOS DE CARGA

Se presentan en este punto los flujos de carga desarrollados para la evaluar la participación de ERNC en el período de estudio. Para ello fue necesaria la elaboración de cada uno de los casos, ajustándolos de manera que las tensiones en todas las barras se encuentren dentro del rango admisible, y no se produzcan sobrecargas de líneas o transformadores.

En la [Tabla 13](#) se detallan todas las evaluaciones necesarias para el estudio, pero solo los casos con despacho de Energía Renovable No Convencional (identificados como “Con ERNC”) han sido específicamente realizados. Esto se debe a que los casos “Sin ERNC”, han sido extrapolados a partir de los primeros correspondientes, adicionado la misma magnitud de generación con capacidad de regulación que la ERNC que reemplaza.

La representación gráfica de los flujos realizados se encuentra en el [Anexo 1](#) de este informe,

**Tabla 13: Escenarios de Flujo de Carga**

Nº	Año	Estado de Carga	Despacho	Figura
1	2016	Máxima	Con ERNC	<a href="#">FC- 1</a>
2			Sin ERNC	
5		Máxima Domingo	Con ERNC	<a href="#">FC- 2</a>
6			Sin ERNC	
7	2018	Máxima	Con ERNC	<a href="#">FC- 3</a>
8			Sin ERNC	
9		Mínima	Con ERNC	<a href="#">FC- 4</a>
10			Sin ERNC	
11		Máxima Domingo	Con ERNC	<a href="#">FC- 5</a>
12			Sin ERNC	
13	2020	Máxima	Con ERNC	<a href="#">FC- 6</a>
14			Sin ERNC	
15		Mínima	Con ERNC	<a href="#">FC- 7</a>
16			Sin ERNC	
17		Máxima Domingo	Con ERNC	<a href="#">FC- 8</a>
18			Sin ERNC	

A partir de cada uno de estos casos, se han obtenido los parámetros necesarios para la evaluación, que se detallan en el punto siguiente.

## C. PARÁMETROS DE CÁLCULO

Con el objeto de realizar la evaluación es necesario identificar la potencia de Demanda y Generación, desagregando en esta última los diferentes tipos de generación que se han despachado en cada caso, y determinado la magnitud de la reserva de regulación primaria y secundaria disponible en cada escenario.

Más allá de la capacidad de regulación que disponga el parque de máquinas seleccionado en el despacho, la reglamentación vigente de El Salvador, exige que durante la operación se alcance una regulación secundaria del 4%, que será provista por cada máquina cuando tengan esa capacidad, o contratada en máquinas de terceros cuando la propia no la disponga. Por esta razón, en todos los escenarios se ha considerado a la Reserva Operativa Rodante Secundaria (RORs) con este porcentaje de regulación constante (4% de la generación total).

Para la evaluaciones probabilísticas que se realizan en este trabajo, se utiliza la RORs dado que es la generación adicional que se dispone para compensar las desviaciones que se produzcan debido a la acción de las distintas variables aleatorias que afectan la demanda y generación. A continuación se presenta los parámetros de cálculo obtenidos de los distintos escenarios, que han sido analizados anteriormente.

**Tabla 14: Desagregación de Generación y Demanda – Año 2016**

Año 2016	MAXIMA		MAXIMA DOMINGO	
	C/ ERNC [MW]	S/ ERNC [MW]	C/ ERNC [MW]	S/ ERNC [MW]
<b>Generación=</b>	1130.9	1130.9	940.4	940.4
<b>Demanda=</b>	1114.0	1114.0	925.0	925.0
<b>Generación Solar=</b>	169.5	0.0	169.5	0.0
<b>Generación Eólica=</b>	20.0	0.0	20.0	0.0
<b>Gen. C/ Reg. Secundario=</b>	622.0	811.5	434.3	623.8
<b>ROR Primaria (3%)=</b>	33.9	33.9	28.2	28.2
<b>ROR Secundaria (4%)=</b>	<b>45.2</b>	<b>45.2</b>	<b>37.6</b>	<b>37.6</b>
<b>ROR TOTAL=</b>	79.2	79.2	65.8	65.8
<b>Gen. C/ Reg. Secundario %=</b>	55.0%	71.8%	46.2%	66.3%

**Tabla 15: Desagregación de Generación y Demanda – Año 2018**

Año 2018	MAXIMA		MÍNIMA		MAXIMA DOMINGO	
	C/ ERNC [MW]	S/ ERNC [MW]	C/ ERNC [MW]	S/ ERNC [MW]	C/ ERNC [MW]	S/ ERNC [MW]
<b>Generación=</b>	1220.8	1220.8	660.7	660.7	1015.0	1015.0
<b>Demanda=</b>	1196.0	1196.0	651.5	651.5	993.0	993.0
<b>Generación Solar=</b>	169.5	0.0	0.0	0.0	169.5	0.0
<b>Generación Eólica=</b>	40.0	0.0	40.0	0.0	40.0	0.0
<b>Gen. C/ Reg. Secundario=</b>	730.9	940.4	384.1	424.1	554.7	764.2
<b>ROR Primaria (3%)=</b>	36.6	36.6	19.8	19.8	30.5	30.5
<b>ROR Secundaria (4%)=</b>	<b>48.8</b>	<b>48.8</b>	<b>26.4</b>	<b>26.4</b>	<b>40.6</b>	<b>40.6</b>
<b>ROR TOTAL=</b>	85.5	85.5	46.2	46.2	71.1	71.1
<b>Gen. C/ Reg. Secundario %=</b>	59.9%	77.0%	58.1%	64.2%	54.7%	75.3%



Tabla 16: Desagregación de Generación y Demanda – Año 2020

<b>Año 2020</b>	<b>MAXIMA</b>		<b>MÍNIMA</b>		<b>MAXIMA DOMINGO</b>	
<b>Descripción</b>	<b>C/ ERNC [MW]</b>	<b>S/ ERNC [MW]</b>	<b>C/ ERNC [MW]</b>	<b>S/ ERNC [MW]</b>	<b>C/ ERNC [MW]</b>	<b>S/ ERNC [MW]</b>
<b>Generación=</b>	1316.0	1316.0	701.5	701.5	1087.2	1087.2
<b>Demanda=</b>	1283.0	1283.0	698.3	698.3	1065.0	1065.0
<b>Generación Solar=</b>	169.5	0.0	0.0	0.0	169.5	0.0
<b>Generación Eólica=</b>	40.0	0.0	40.0	0.0	40.0	0.0
<b>Gen. C/ Reg. Secundario=</b>	727.6	937.1	374.8	414.8	508.5	718.0
<b>ROR Primaria (3%)=</b>	39.5	39.5	21.0	21.0	32.6	32.6
<b>ROR Secundaria (4%)=</b>	<b>52.6</b>	<b>52.6</b>	<b>28.1</b>	<b>28.1</b>	<b>43.5</b>	<b>43.5</b>
<b>ROR TOTAL=</b>	92.1	92.1	49.1	49.1	76.1	76.1
<b>Gen. C/ Reg. Secundario %=</b>	55.3%	71.2%	53.4%	59.1%	46.8%	66.0%

### 3. CÁLCULOS REALIZADOS DE RESERVA NECESARIA

De acuerdo a lo detallado en el informe N°4, se realizó la evaluación estadística de los distintos registros disponibles, para poder caracterizar la dispersión de las variables aleatorias modeladas en el cálculo.

El parámetro utilizado para caracterizar las variables aleatorias es la Desviación Estándar  $\sigma$ , que puede estimarse a partir de una muestra de la población, mediante la siguiente expresión:

$$\sigma_x = \sqrt{\frac{\sum_{i=1}^n (x_i - \bar{x})^2}{n - 1}}$$

Dónde:

- $\sigma_x$  : Desviación Estándar de la Variable Aleatoria X
- $x_i$  : Valor i de la Variable Aleatoria X
- $\bar{x}$  : Valor medio de la Variable Aleatoria X
- $n$  : Cantidad de Valores de la Muestra

Primeramente se realizó la evaluación estadística de los registros de 6 días típicos, correspondiente al día Laboral, Sábado y Domingo de los períodos Seco y Húmedo respectivamente. Los resultados obtenidos de este análisis, se incluyen también en el [Anexo 2](#) de este informe. Posteriormente, y en virtud de ciertas inconsistencias en los resultados obtenidos, se amplió la evaluación a 30 días, correspondiente al mes de Abril completo (Periodo Seco). En la tabla a continuación, se resumen los valores promedios obtenidos en las dos evaluaciones realizadas:

**Tabla 17: Desagregación de Generación y Demanda – Año 2020**

Día	Nombre	N°	Laboral			Sabado			Domingo									
			Maxima	Media	Minimo	Maxima	Media	Minimo	Maxima	Media	Minimo							
Promedio 30 días=	0.632%	0.535%	0.563%	6.06	5.57	4.60	0.558%	0.443%	0.508%	4.95	4.66	4.17	0.607%	0.387%	0.281%	5.29	3.86	3.07
Promedio 3 días=	0.620%	0.496%	0.376%	5.62	5.30	3.57	0.555%	0.533%	0.860%	4.84	4.85	6.13	0.698%	0.432%	0.430%	5.53	3.97	4.13
Diferencia [%]=	1.9%	7.8%	49.8%	7.8%	5.1%	28.7%	0.6%	-16.7%	-41.0%	2.4%	-3.9%	-32.0%	-13.0%	-10.4%	-34.6%	-4.3%	-2.8%	-25.7%

Se ha indicado en la tabla anterior, con flechas de distinto color, la tendencia de crecimientos desde la demanda Mínima a Máxima de los parámetros evaluados, y puede observarse que para los resultados “Promedios 30 días” de evaluación, la tendencia es **siempre un crecimiento de la dispersión desde el estado de Mínima a Máxima** (evaluada a través de la desviación estándar). En el caso de los registros “Promedio 3 días”, esa tendencia es inversa para el día Sábado, lo cual no tiene una justificación razonable.

Esto muestra la consistencia de los resultados obtenidos en la evaluación ampliada a 30 días de registro. Sin embargo, las diferencias porcentuales entre ambas evaluaciones no son muy significativas, y por lo tanto se va a mantener los resultados obtenidos con los parámetros de cálculo originales, más aún que la Demanda e Intercambios ACE son las variables aleatorias que menor influencia tiene en la evaluación realizada.

Los resultados particulares obtenidos para cada día del análisis realizado, están incluidos también en el [Anexo 2](#) de este informe.

Una vez definidos los parámetros de cálculo, se determinó para cada caso evaluado, la Desviación Estándar de la Demanda Total ( $\sigma_{DTotal}$ ), considerando las estimaciones de la Desviación Estándar de las variables aleatorias consideradas en el cálculo. Para ello, se realiza la suma cuadrática de los valores de Sigma:

$$\sigma_{DTotal}^2 = \sigma_D^2 + \sigma_{ACE}^2 + \sigma_{GS}^2 + \sigma_{GE}^2$$

Donde:

- $\sigma_{DTotal}$  : Desviación Estándar de la Demanda Total
- $\sigma_D$  : Desviación Estándar Propia de la Demanda
- $\sigma_{ACE}$  : Desviación Estándar de los intercambios ACE
- $\sigma_{GS}$  : Desviación Estándar de la Generación Solar
- $\sigma_{GE}$  : Desviación Estándar de la Generación Eólica

A partir de la obtención de la  $\sigma_{DTotal}$ , con valor medio igual a cero ( $\Delta D_{medio}=0$ ), se han construido las **Funciones de la Distribución de Probabilidad Normal** de la Variable Aleatoria “Variación de Demanda Total”, o sea la función de Probabilidad de que la Desviación de la Demanda Total sea Menor o Igual al valor de Pi, tal cual se presenta en la figura siguiente:

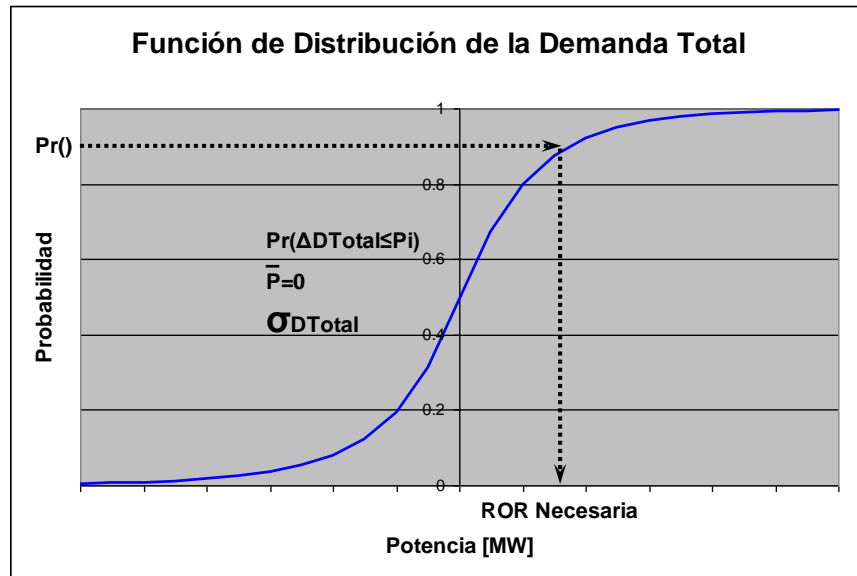


Fig. Nº 2: Función de Distribución de la Variación de Demanda Total

La **RORs** Necesaria se calcula a partir de la curva anterior, definiendo el valor de Probabilidad Requerido Pr(). O de forma inversa, conociendo la RORs existente en cada caso, se determina la probabilidad de poder satisfacer

las variaciones de demanda presentes en el sistema. De esta forma, se puede decir que la  $\Pr(P\Delta \leq RORs)$  es la **“Probabilidad de RORs Suficiente”**, y  $1 - \Pr(P\Delta \leq ROR)$  será entonces la **“Probabilidad de RORs Insuficiente”**.

## A. VALIDACIÓN DE DATOS Y RESULTADOS

Se realiza a continuación un análisis que permita validar los parámetros adoptados para caracterizar la dispersión de las variables aleatorias modeladas en el cálculo y los resultados obtenidos a partir de ellos.

Se adoptó como caso testigo el de Máxima Domingo 2018, Con y Sin ERNC, dado que es un escenario de demanda Media / Alta con máxima generación Solar y Eólica, y por lo tanto con la máxima participación de ERNC en el despacho. La tabla siguiente detalla las características de los casos estudiados.

**Tabla 18: Detalle de Generación y Demanda del Escenario Máxima Domingo 2018**

Año 2018	MÁXIMA DOMINGO	
	C/ ERNC [MW]	S/ ERNC [MW]
Generación=	1015.0	1015.0
Demanda=	993.0	993.0
Generación Solar=	169.5	0.0
Generación Eólica=	40.0	0.0
Gen. C/ Reg. Secundario=	554.7	764.2
ROR Primaria (3%)=	30.5	30.5
ROR Secundaria (4%)=	<b>40.6</b>	<b>40.6</b>
ROR TOTAL=	71.1	71.1
Gen. C/ Reg. Secundario %=	54.7%	75.3%

Además se tomó como base, los parámetros de cálculo medios obtenidos del análisis estadístico realizado en el Informe N°4, que se incluyen en el [Anexo 2](#) de este informe, y que para el escenario en estudio son los que se presentan a continuación:

**Tabla 19: Parámetros Medios Adoptados para Caso Base**

Variable Aleatoria	Sigma
Intercambio (ACE)	<b>5.53 MW</b>
Demanda	<b>0.698%</b>
Generación Solar	<b>7.38%</b>
Generación Eólica	<b>13.00%</b>

La siguiente figura incluye los resultados obtenidos, donde puede apreciarse que Probabilidad de Reserva Suficiente pasó de prácticamente 1 al valor de 0.993 (considerando la RORs), debido al aumento de la dispersión por la incorporación de la ERNC. Cuando se considera la RORt, los resultados son prácticamente igual a 1.

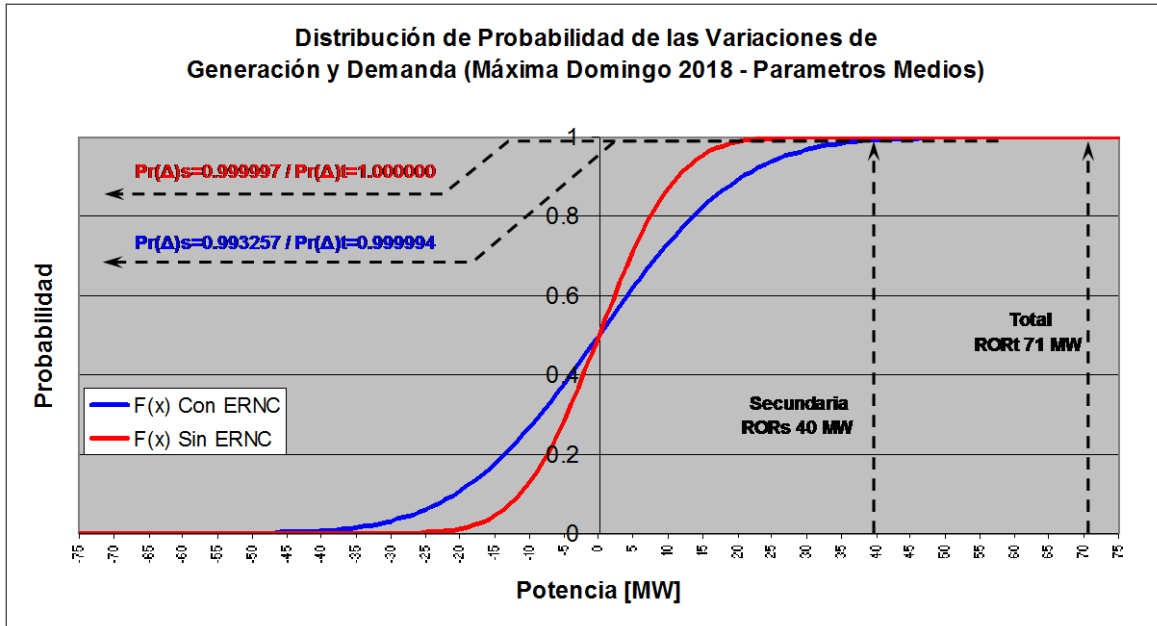


Fig. Nº 3: Función de Distribución Caso Base (C y S/ERNC)

A fin de comparar los resultados de ROR Necesaria para satisfacer distintos niveles de Probabilidad, se incluye, en la tabla siguiente, los resultados obtenidos del caso testigo para ambos situaciones de estudio (C/ERNC y S/ERNC). Por un lado se considera la **ROR Existente** (Secundaria y Total), con su probabilidad obtenida de la evaluación asociada a cada caso, y por el otro se incluye distintos valores de Probabilidad para determinar la **RORs Necesaria**.

Tabla 20: Resultados de Reserva Existente y Necesaria

Reserva	Casos	2018-MAX/DOM-C/ERNC		2018-MAX/DOM-S/ERNC	
		ROR [MW]	Pr( $\Delta < \text{ROR}$ )	ROR [MW]	Pr( $\Delta < \text{ROR}$ )
ROR Existente	Secundaria RORs	40.0	0.993257	40.0	0.999997
	Total RORt	71.0	0.999994	71.0	1.000000
RORs Necesaria	RORs 1	60.0	0.999900	32.0	0.999900
	RORs 2	50.0	0.999000	27.0	0.999000
	RORs 3	37.0	0.990000	20.0	0.990000
	RORs 4	26.0	0.950000	14.0	0.950000

En la tabla anterior, las celdas sombreadas corresponden a parámetros de entrada y el resto son los resultados correspondientes de los primeros. En el primer bloque de resultados, se presentan los valores de probabilidad ( $\text{Pr}(\Delta < \text{ROR})$ ) calculados con la reserva existente, considerando la ROR Secundaria y la Reserva Total (RORs y RORt respectivamente). En el último bloque de datos, en forma inversa se han **propuesto distintos valores de Probabilidad** y se ha determinado la ROR secundaria necesaria para alcanzar dicho valores.

De la primera parte de la tabla, puede observarse que cuando se considera solo la RORs, la probabilidad disminuye en el caso C/ERNC (de 0.999 se pasa a 0.993). Por otra parte para distintos valores de probabilidad, la ROR necesaria pasa de 60 MW a 26 MW.

A partir de las observaciones realizadas por la Comisión Nacional de Energía (CNE), para las evaluaciones se va a **utilizar la RORs**, y como probabilidad límite (**Probabilidad de Reserva Suficiente**) se sugiere adoptar el valor de **0.95**.

A fin de validar estas consignas de cálculo, se realiza a continuación un análisis de los resultados de RORs obtenidos para los distintos valores de probabilidad presentados en la tabla anterior:

- Los valores obtenidos de reserva identificados RORs 1 y RORs 2 (60 y 50 MW), resultan ser valores de reserva rodante secundaria imposibles de alcanzar para el escenario analizado, ya que considerando el 4% de reserva por cada máquina generadora se necesitan 1500 MW y 1250 MW de generación respectivamente, para un escenario de 1015 MW de generación total. Por lo tanto, los valores de probabilidad asociados a los casos anteriores son excesivamente altos para la modelación realizada.
- Para el valor de  $Pr(\Delta < ROR)$  igual 0.95 se ha obtenido un valor de RORs Necesaria, relativamente bajo de 26 MW, que corresponde a una generación total de 650 MW (casi un 36% menor a la generación del caso), y de la misma manera puede decirse que es muy bajo la probabilidad asociada (0.95).
- Para el valor de  $Pr(\Delta < ROR)$  igual 0.99 (RORs 3), se ha determinado una RORs Necesaria igual a 37 MW, por debajo de los 40 MW del caso, que resulta ser un valor razonable para el caso analizado.

A partir del análisis realizado pueden realizarse las siguientes observaciones:

1. Los resultados obtenidos del caso base, muestran que se obtienen una Probabilidad de Reserva Suficiente prácticamente igual a 1 para el caso S/ERNC y de 0.993 para el correspondiente C/ERNC, para un escenario con máxima participación de ERNC en el despacho y demanda Media/Alta.
2. El valor límite propuesto de **Probabilidad de Reserva Suficiente igual a 0.95 resulta ser muy bajo** para la modelación realizada y los datos adoptados en el cálculo, ya que la reserva necesaria calculada es significativamente más chica que la existente en el caso (26 MW contra 40 MW).
3. A partir de los resultados obtenidos, se va a adoptar a priori el **valor límite de 0.99** como **Probabilidad de Reserva Suficiente**, dado que los resultados obtenidos son totalmente justificables. De todas maneras, se va a realizar una sensibilidad de los resultados obtenidos considerando distintos valores de la probabilidad límite.

## 4. RESULTADOS OBTENIDOS DE ROR

Se presentan a continuación los resultados obtenidos de la evaluación de la ROR en el sistema eléctrico de El Salvador. Se ha realizado dos evaluaciones en forma independiente, de manera de:

1. Evaluar el impacto de la incorporación del plan oficial de Energías Renovables No Convencional en El Salvador, en cuanto a disponibilidad de reserva rodante necesaria para compensar las desviaciones de generación y demanda.
2. Determinar la magnitud máxima de Energía Renovable No Convencional (ERNC) que se puede incorporar en el sistema de El Salvador manteniendo los mismos niveles de calidad en la operación del sistema, contemplando la Reserva Operativa Rodante existente en el mismo

Los resultados obtenidos se han volcado en tablas que se encuentran incluidas en el [Anexo 3](#), donde se adopta la siguiente referencia para identificar la información incluida en la misma:

**Tabla 21: Identificación de Información en Tablas de Resultados**

Identificación	Descripción
Celdas Celeste	Valores adoptados de Variables Aleatorias modeladas
Celdas Grises	Datos del caso que se evalúa
Celdas Marrón	Resultados obtenidos de la evaluación
<b>Nº ROJO</b>	<b>Cuando la RORs existente, sea menor a la RORs Necesaria, de acuerdo a la Probabilidad adoptada</b>

Para cada caso, se han construido las Funciones de la Distribución de Probabilidad Normal, y se ha determinado la Probabilidad de que la Desviación de la Generación y Demanda sea menor que la **ROR** resultante de cada escenario ( $\Pr(P\Delta \leq ROR)$ ).



## A. EVALUACIÓN DEL PLAN OFICIAL

Para este análisis se ha realizado la evaluación de la Reserva Operativa Rodante en los años 2016, 2018 y 2020, para los escenarios Máxima, Mínima y Máxima Domingo de la época SECA, y considerando el plan oficial de incorporación de Energía Renovable No Convencional, junto con los casos semejantes que no incluyen dicha generación (reemplazada por máquinas con capacidad de regulación), que están identificados con C/ERNC y S/ERNC respectivamente

En la tabla siguiente se resumen los resultados más relevantes de la evaluación realizada, para los casos de considerar la generación de ERNC

**Tabla 22: Resumen de Resultados en el Período 2016 - 2020**

		2016		2018			2020		
		MAX/LAB	MAX/DOM	MAX/LAB	MIN/DOM	MAX/DOM	MAX/LAB	MIN/DOM	MAX/DOM
Generación Total [Gt]	[MW]	1130.9	940.4	1220.8	660.7	1015	1316	701.5	1087.2
ERNC	[MW]	189.5	189.5	209.5	40	209.5	209.5	40	209.5
	[%]	16.76%	20.15%	17.16%	6.05%	20.64%	15.92%	5.70%	19.27%
Reserva Existente	RORs [MW]	45	37	48	26	40	52	28	43
	Prob.	0.99807	0.99205	0.99825	0.99985	0.99326	0.99908	0.99994	0.99561
Reserva Necesaria	RORs [MW]	36	35	38	16	37	38	16	38
	Prob.	0.99000	0.99000	0.99000	0.99000	0.99000	0.99000	0.99000	0.99000
Excedente de RORs	[MW]	9	2	10	10	3	14	12	5

En la tabla anterior se incluye, además de los resultados obtenidos de la evaluación de la reserva, la Generación Total y la **Generación de ERNC** (también expresada en porcentaje de la primera), y en la última fila el “Excedente de RORs” determinado como la diferencia entre RORs Existente y la RORs Necesaria, está última calculada con una  $Pr()=0.99$ .

Del análisis de los resultados obtenidos, pueden realizarse las siguientes observaciones:

- El escenario más exigente es el de Máxima Domingo, ya que es el que arroja menores valores de Excedente de RORs, siendo los años 2016 y 2018 los que presentan mayor participación de este tipo de generación (mayor al 20%).
- En estos escenarios (Máxima Domingo), confluyen el máximo aporte de ERNC con una generación menor que la máxima del día laborable, lo que produce la mayor participación de este tipo de energía de alrededor del 20% de la generación total. Para los escenarios de Máxima Laborable, la participación de generación de ERNC alcanza un máximo del 17%, que cae al 16% en el año 2020 por el aumento de la demanda, y existe un excedente importante de RORs respecto del valor necesario.
- En todos los casos evaluados con ERNC, la probabilidad de que la RORs sea suficiente ha superado el valor de 0.99.

En los puntos a continuación se presentan todas las funciones obtenidas, para los distintos años de análisis.

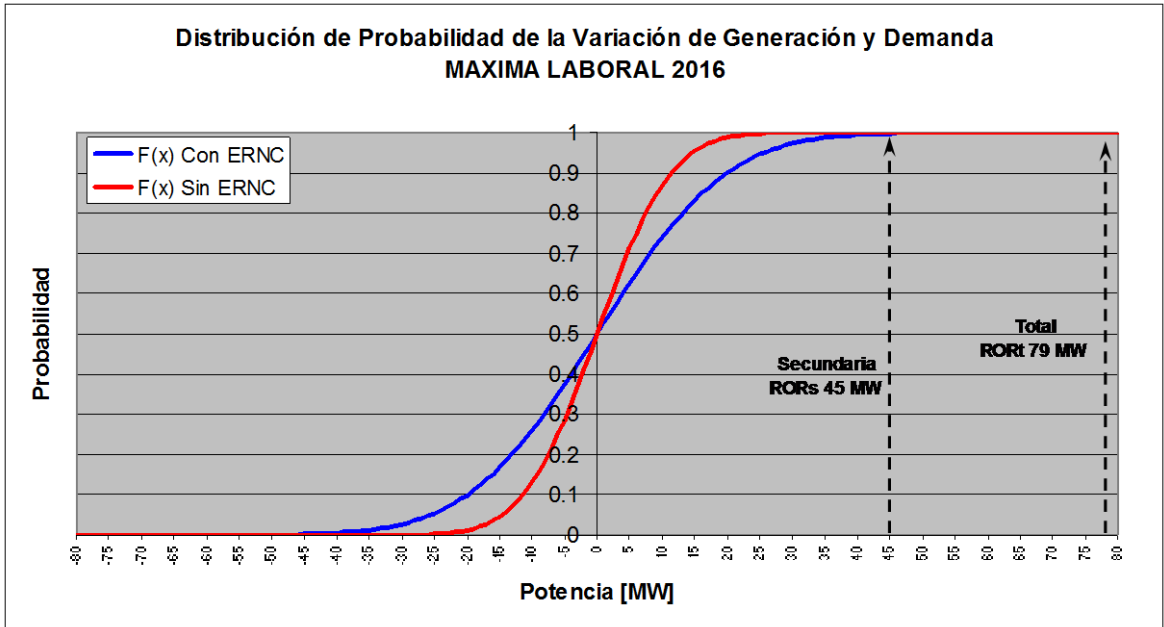


Fig. Nº 4: Función de Distribución Máxima Laborable 2016 (C y S/ERNC)

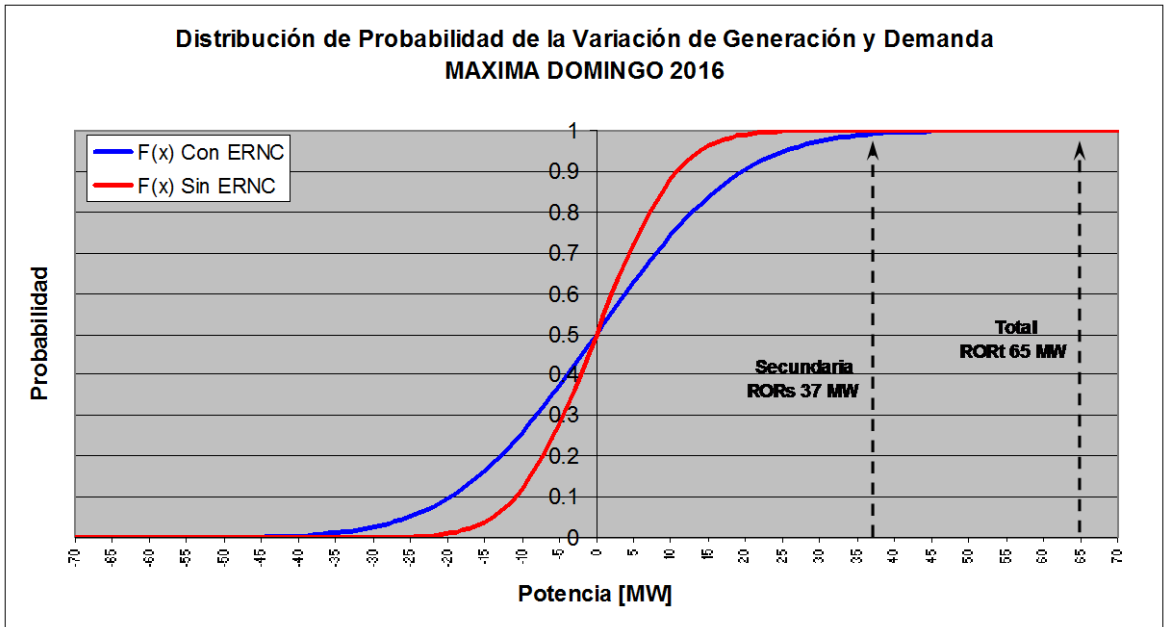


Fig. Nº 5: Función de Distribución Máxima Domingo 2016 (C y S/ERNC)

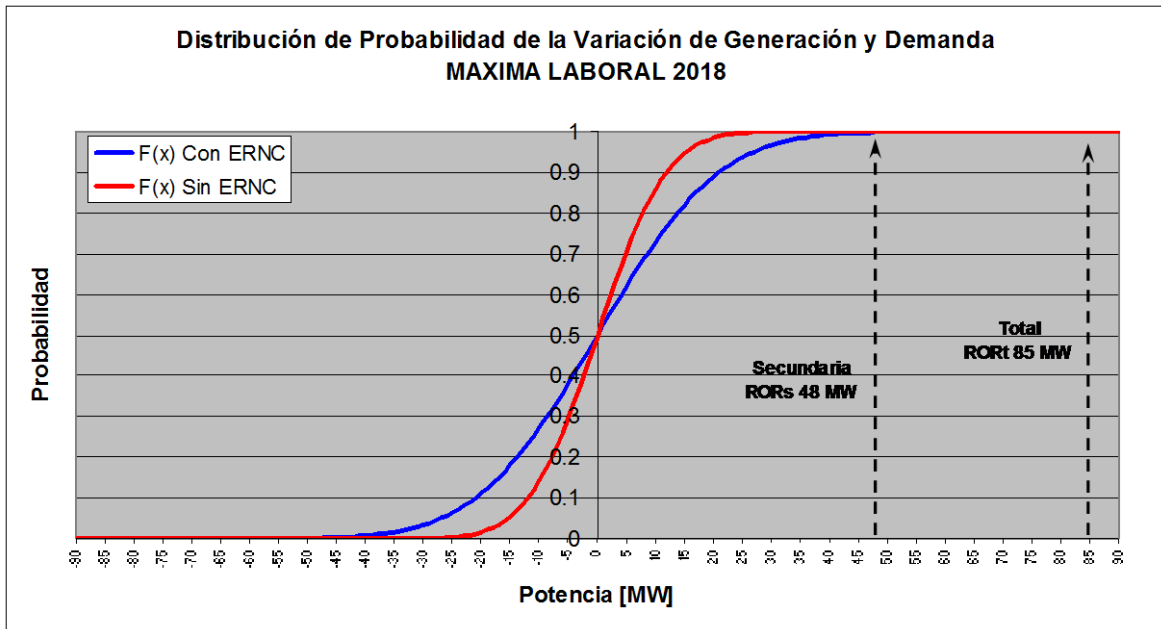


Fig. Nº 6: Función de Distribución Máxima Laborable 2018 (C y S/ERNC)

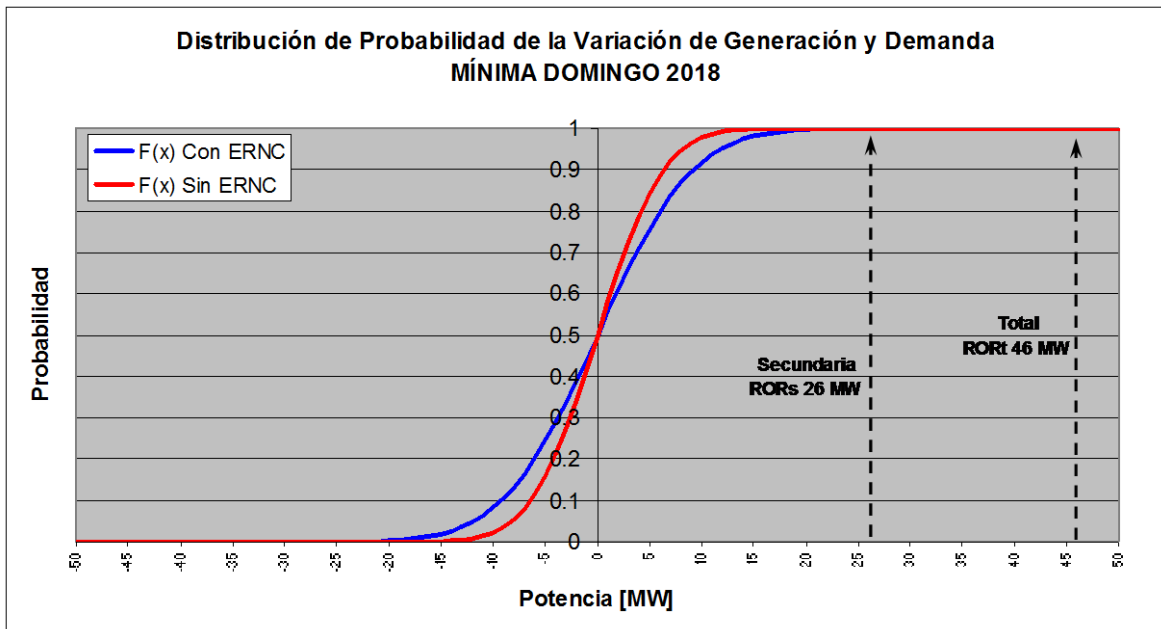
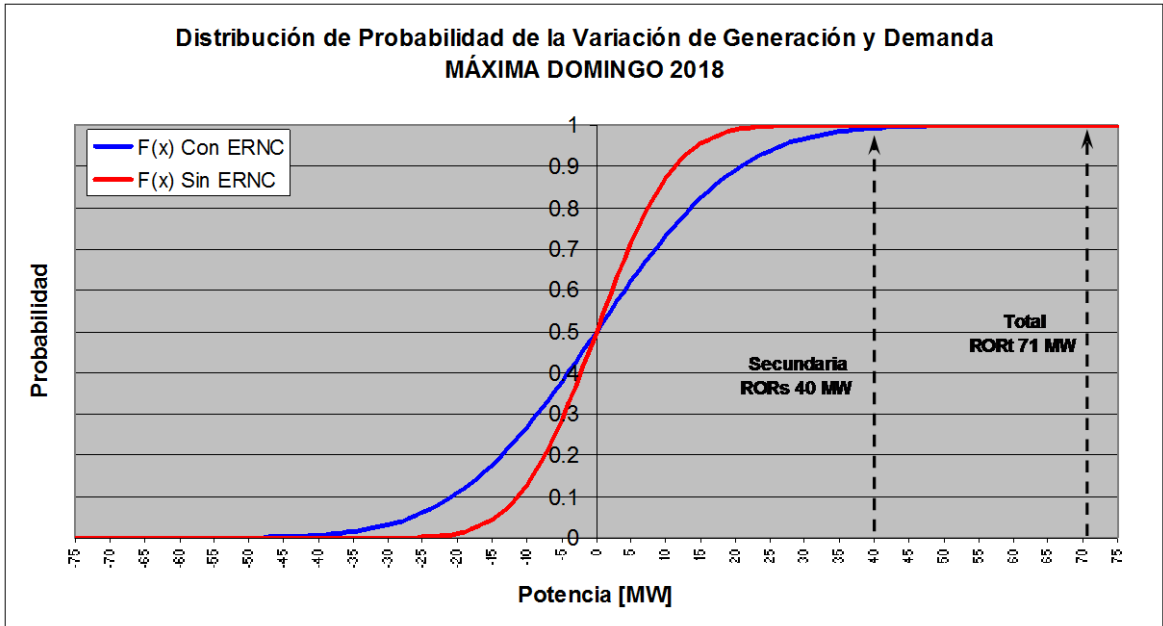
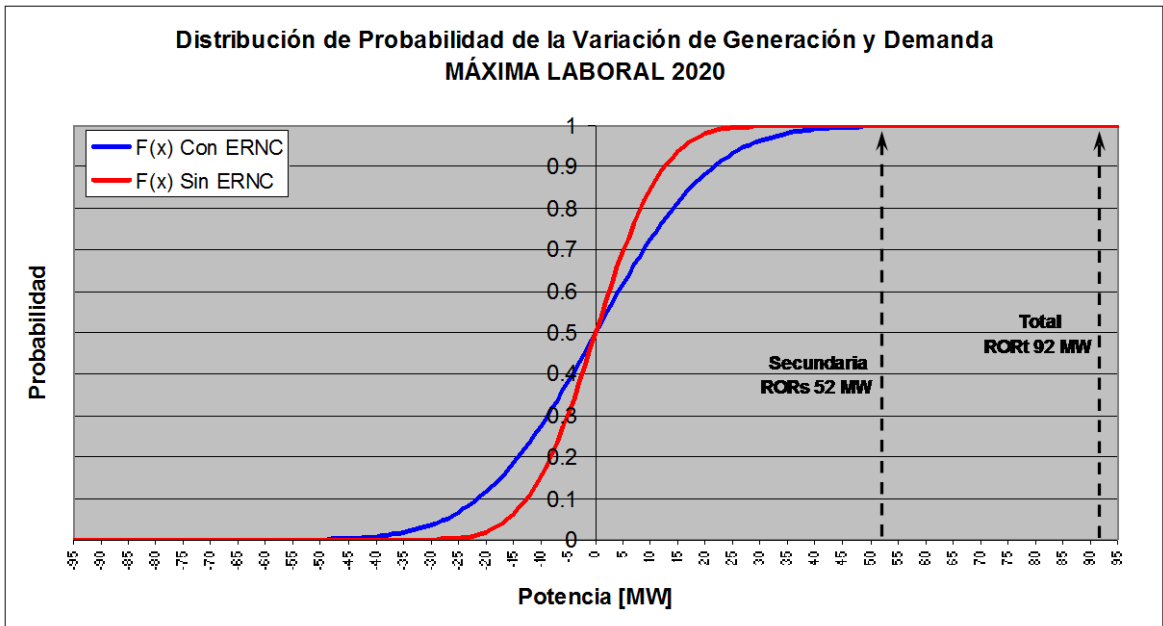


Fig. Nº 7: Función de Distribución Mínima Domingo 2018 (C y S/ERNC)



**Fig. Nº 8: Función de Distribución Máxima Domingo 2018 (C y S/ERNC)**

**AÑO 2020**



**Fig. Nº 9: Función de Distribución Máxima Laborable 2020 (C y S/ERNC)**

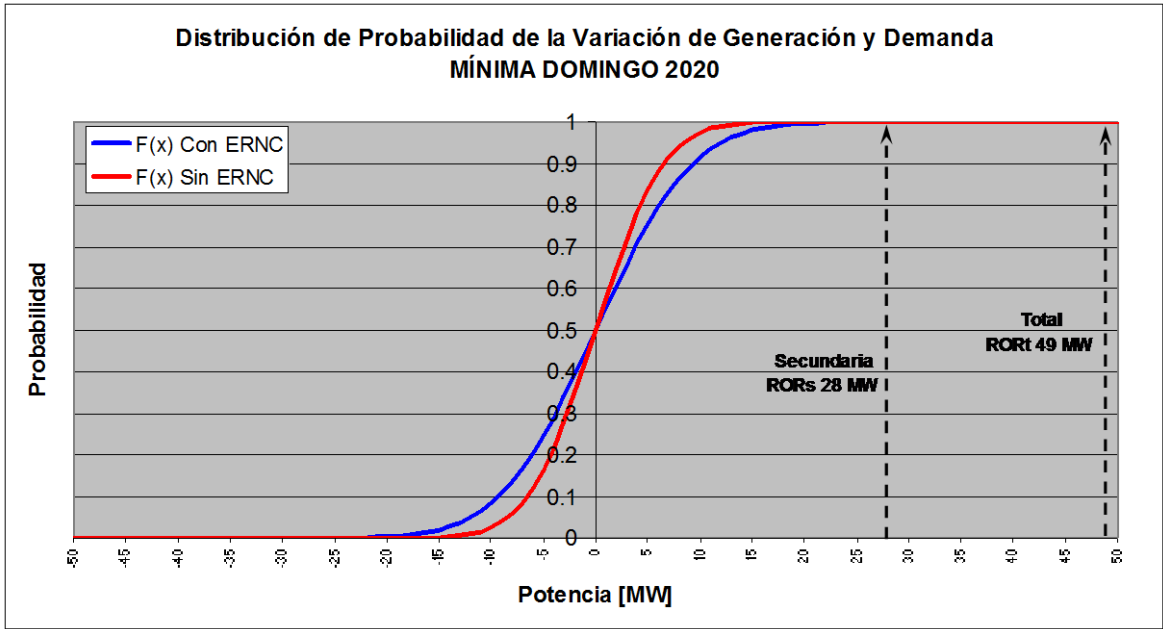


Fig. Nº 10: Función de Distribución Mínima Domingo 2020 (C y S/ERNC)

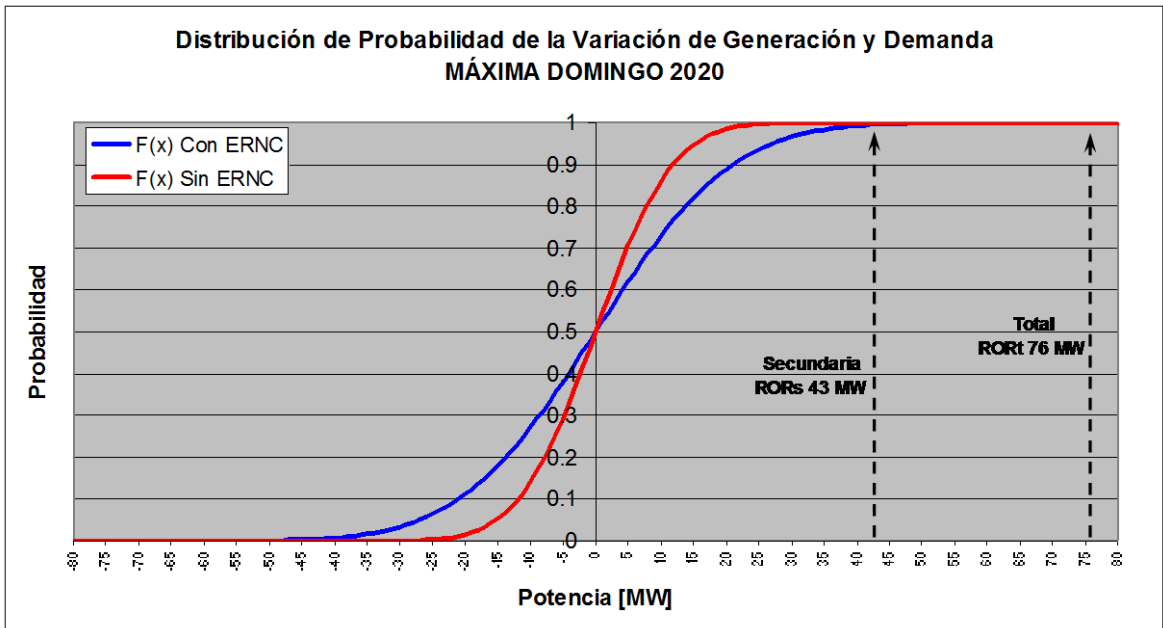


Fig. Nº 11: Función de Distribución Máxima Domingo 2020 (C y S/ERNC)

## B. DETERMINACIÓN DE LA ERNC MÁXIMA A INCORPORAR

En este punto, se presentan los resultados del análisis realizado a fin de determinar la Generación Solar adicional, que puede incorporarse al sistema por sobre el Plan Oficial de Energías Renovables No Convencional, bajo las actuales condiciones de operación en el sistema.

A partir de la incidencia que tiene el valor límite adoptado de **Probabilidad de Reserva Suficiente ( $Pr(\Delta < ROR)$ )**, en la magnitud máxima de la generación de ERNC que puede incorporarse en el sistema, se ha realizado una evaluación considerando distintos valores de esta probabilidad.

Para ello, se han evaluado varios casos de Demanda Base del sistema, adoptando parámetros promedios de los distintos estados de carga de la dispersión de las variables aleatorias modeladas, y contemplando los 40 MW de Generación Eólica y el resto de Generación Solar, dado que se pretende determinar la Generación Solar adicional que puede incorporarse al sistema.

De esta forma, considerando distintos valores de Probabilidad (desde 0.950 hasta 0.999), se ha determinado la máxima participación de ERNC que se puede incorporar al sistema. En la figura siguiente se resumen los resultados obtenidos:

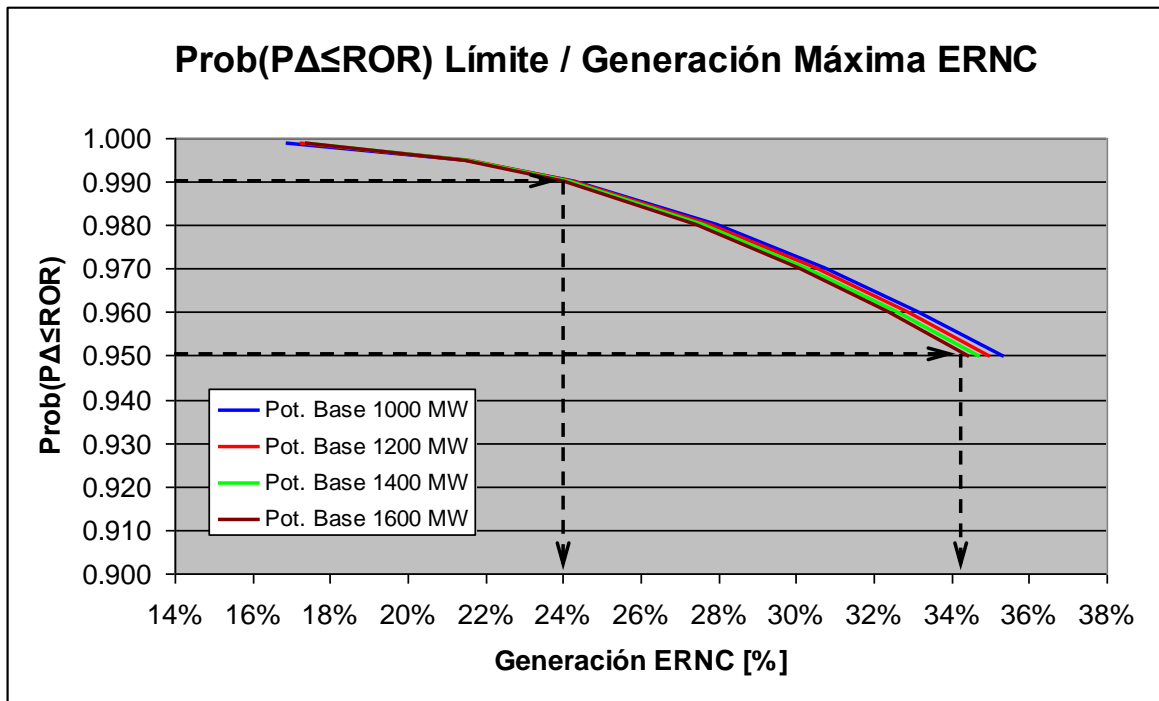


Fig. Nº 12: Curva Probabilidad de RORs Suficiente / Generación de ERNC

A partir de los resultados obtenidos, puede observarse que:

- La Máxima Participación de ERNC que puede incorporarse al sistema (satisfiriendo condiciones de operación aceptables) es prácticamente independiente de la Potencia Base adoptada para el cálculo, o lo que es lo mismo independiente del estado de carga en que se encuentre el sistema, ya que las curvas obtenidas son muy semejantes para los distintos estados de demanda del sistema.
- La magnitud máxima de generación de ERNC que puede incorporarse, está directamente relacionada al valor límite de **Probabilidad de Reserva Suficiente ( $Pr(\Delta < ROR)$ )** que se adopte para el cálculo. Si por ejemplo, se adopta un valor de probabilidad de 0.990, se puede entonces aceptar una generación ERNC

**del 24%**, o para una probabilidad de **0.950** la ERNC alcanza una participación aproximada del **34%**, tal cual se observa en la figura anterior.

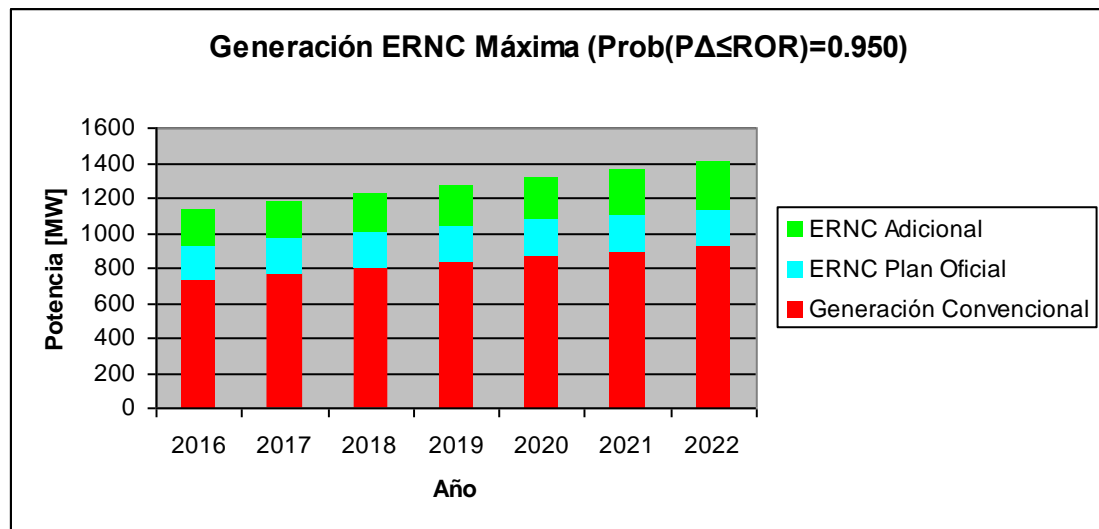
Por otra parte si se desea establecer la máxima generación de ERNC que puede incorporarse en el período de análisis, al igual que en el caso anterior, se han considerado diferentes valores de **Pr( $\Delta < ROR$ )** para poder realizar el cálculo. Para ello se han definido cuatro valores posibles de probabilidad; 0.950, 0.970, 0.990 y 0.999. La tabla siguiente resumen los valores obtenidos, considerando también parámetros promedios de los distintos estados de carga de la dispersión de las variables aleatorias modeladas, en la que se ha extendido el período de análisis hasta el año 2022.

**Tabla 23: Generación de ERNC Adicional p/ Pr( $\Delta < ROR$ ) - Período 2016 – 2022**

Año	Generación Total [MW]	Plan Oficial ERNC [MW]	Generación Adicional de ERNC			
			Pr( $\Delta < ROR$ )=0.950 [MW]	Pr( $\Delta < ROR$ )=0.970 [MW]	Pr( $\Delta < ROR$ )=0.990 [MW]	Pr( $\Delta < ROR$ )=0.999 [MW]
2016	1130.9	189.5	185.75 (*)	134.52 (*)	63.73 (*)	3.09 (*)
2017	1176.7	209.5	202.34	149.15	75.73	-7.35
2018	1220.8	209.5	210.33	156.01	81.17	-3.55
2019	1269.2	209.5	226.86	170.51	92.96	5.63
2020	1316.0	209.5	243.47	185.04	104.76	14.75
2021	1361.8	209.5	260.04	199.58	116.65	23.91
2022	1408.1	209.5	276.56	214.04	128.29	32.97

(\*): Se han descontado 20 MW de Generación Eólica del Plan Oficial, que se incorporan el año 2017

Por último, las gráficas a continuación presentan los valores de generación obtenidos para los distintos escenarios considerados.



**Fig. N° 13: Participación Máxima de Generación de ERNC (Pr( $\Delta < ROR$ ) = 0.950)**

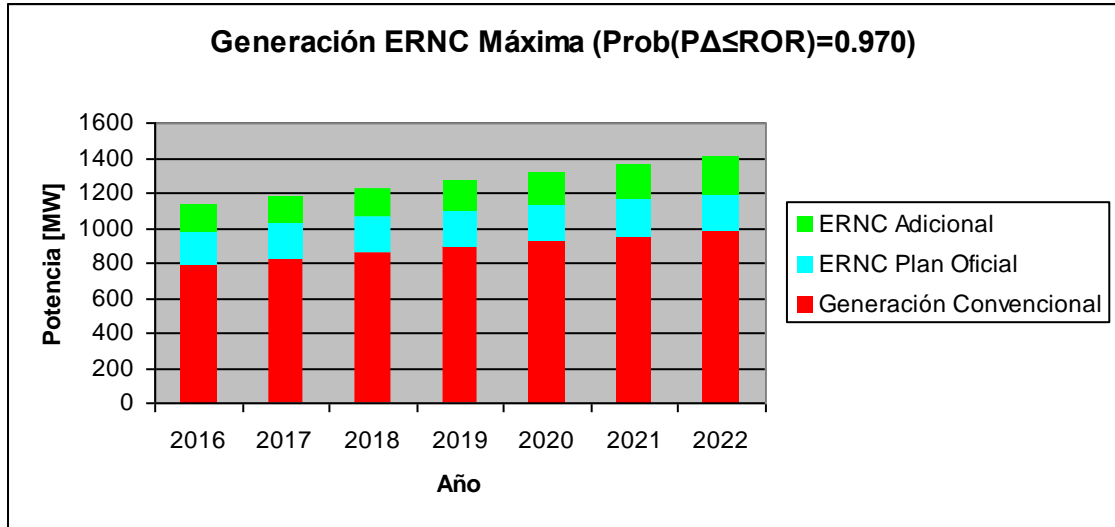


Fig. N° 14: Participación Máxima de Generación de ERNC ( $Pr(\Delta < ROR) = 0.970$ )

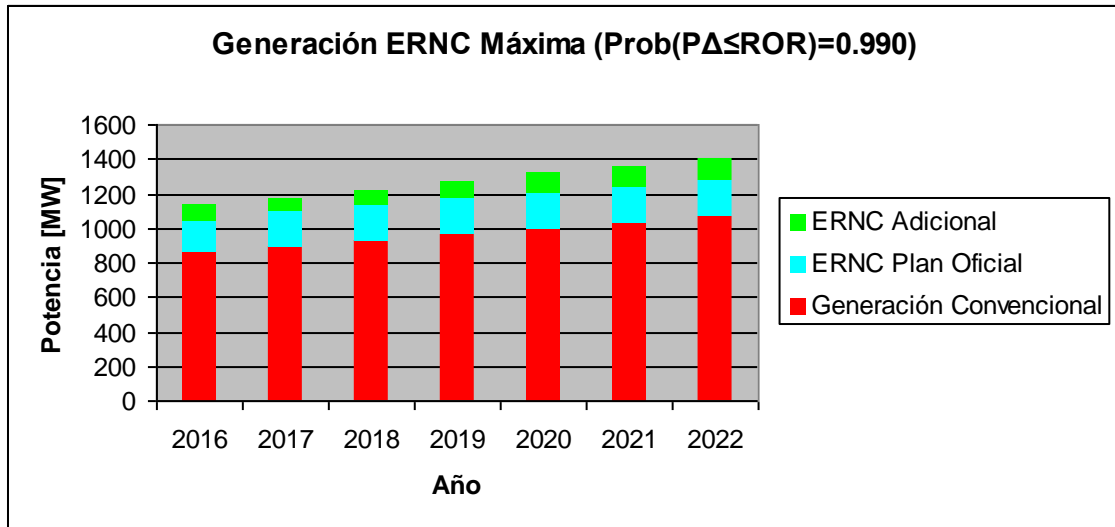


Fig. N° 15: Participación Máxima de Generación de ERNC ( $Pr(\Delta < ROR) = 0.990$ )



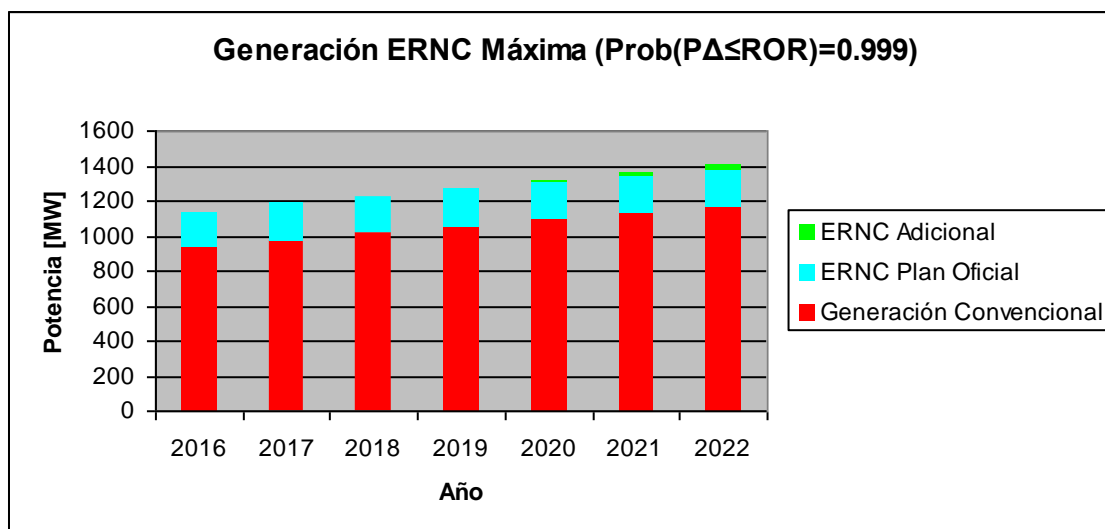


Fig. N° 16: Participación Máxima de Generación de ERNC (Pr(Δ<ROR) = 0.999)

En virtud de los resultados obtenidos para el conjunto de casos analizado y parámetros de cálculo adoptados, puede concluirse que el valor más razonable de **Probabilidad de Reserva Suficiente Límite** es el de **0.990**, que significa una participación máxima del **24% de ERNC** del total de generación según la Fig. N° 12. Valores mayores de participación, como el 30% y 35% correspondientes a probabilidades de 0.970 y 0.950 respectivamente, resultan ser muy significativos para este tipo de generación que prácticamente solo está disponible 8 hs por día, (periodo donde la generación solar es mayor al 40% de la potencia instalada, entre las 8 hs y 16 hs) y consecuentemente debe ser reemplazada por generación convencional.

Por último, se resumen en la tabla siguiente la generación máxima de ERNC que puede incorporarse al sistema, asumiendo estos valores.

Tabla 24: Generación de ERNC Adicional Máxima Admisible - Período 2016 – 2022

Año	Generación Total [MW]	Plan Oficial ERNC [MW]	Generación de ERNC Adicional Máxima Pr(Δ<ROR) = 0.990 [MW]	Generación de ERNC Adicional Por Año Pr(Δ<ROR) = 0.990 [MW]
2016	1130.9	189.5	63.73 (*)	63.73 (*)
2017	1176.7	209.5	75.73	12.00
2018	1220.8	209.5	81.17	5.44
2019	1269.2	209.5	92.96	11.79
2020	1316.0	209.5	104.76	11.80
2021	1361.8	209.5	116.65	11.89
2022	1408.1	209.5	128.29	11.64

(\*): Se han descontado 20 MW de Generación Eólica del Plan Oficial, que se incorporan el año 2017

## 5. ALTERNATIVAS PARA EL AUMENTO DE LA PARTICIPACIÓN DE ERNC

Básicamente, se pueden identificar dos maneras de incorporar reserva operativa rodante (asociadas a plantas de ERNC) en un sistema eléctrico de potencia, más allá de la propia que disponen máquinas con capacidad de regulación:

- **Aporte de Regulación de Maquinas Despachadas**, adicional al propio para cubrir la que deberían aportar las centrales de ERNC, de máquinas convencionales (hidráulicas o térmicas) que estén operando en el sistema.
- **Sistemas de Almacenamiento de Energía en Baterías (Battery Energy Storage System – BESS)**: Estos dispositivos permitirían disponer instantáneamente del monto de potencia correspondiente a la ROR que debería aportar una determinada fuente, por el tiempo que se estipule necesario (10 o 15 minutos), lo cual es determinante en el costo del equipo.

La reglamentación actual vigente en el SPS, exige que durante la operación se alcance una regulación secundaria del 4%, que será provista por cada máquina cuando tengan esa capacidad, o contratada en máquinas de terceros cuando la propia no la disponga. Sin embargo, la aplicación de esta reglamentación puede presentar limitaciones dado que, la participación de energías renovables podría desplazar completamente o limitar la magnitud de generación con capacidad de regulación. Actualmente, el parque de máquinas generadoras que brindan servicio de regulación a terceros está conformado por el detalle de las siguientes máquinas:

**Tabla 25: Máquinas Generadoras que Brindan Servicio de Regulación Secundaria**

Barra	Nombre	Potencia Máxima [MW]	Id	Tipo	Regulación	
					Prim. [%]	Sec. [%]
21101	5NOV-U1	20.0	1	H	3%	4%
21102	5NOV-U2	20.0	2	H	3%	4%
21103	5NOV-U3	20.0	3	H	3%	4%
21104	5NOV-U4	18.0	4	H	3%	4%
21105	5NOV-U5	21.0	5	H	3%	4%
21111	GUAJ-U1	19.8	1	H	3%	4%
21136	M1-M3	15.4	2	T	3%	4%
21137	M4-M6	15.8	5	T	3%	4%
21137	M4-M6	15.8	6	T	3%	4%
<b>Total H=</b>		<b>118.8</b>				
<b>Total T=</b>		<b>47.0</b>				

De la tabla anterior, puede observarse que existe una importante participación de máquinas hidráulicas (72%), cuya disponibilidad está asociada al recurso primario utilizado para la generación de energía, además de la propia como cualquier equipamiento. Las máquinas térmicas restantes que brindan el servicio de regulación totalizan 47 MW de generación, que podrían presentar problemas en su disponibilidad ya que en algunos escenarios serían reemplazadas totalmente por ERNC, los que en conjuntos podría significar limitación en la capacidad de regulación del sistema.

Una alternativa para salvar cualquier limitación que sea consecuencia de la indisponibilidad de algún equipamiento que brinda servicios a terceros, es la de requerir que la capacidad de regulación de todas las

fuentes de generación renovables (tanto en eólico y solar, como geotérmicas y biomasa), sea provista por un sistema de almacenamiento de energía en baterías **(BESS) propios de cada instalación**. De esta manera, la fuente de ERNC no tendría restricciones para su despacho al incluir la regulación secundaria, que requiere el operador del sistema a cualquier generador.

Por último, es importante hacer una consideración sobre la inclusión de ERNC, en **particular de tipo solar fotovoltaico**, y es que la misma *reemplaza por una cierta cantidad de horas* a fuentes de mayor costo de producción y más contaminantes, pero pasado el periodo diurno se tiene que prescindir de ese tipo de generación para volver a utilizar *fuentes de energía convencionales*. Este hecho implica que una maquina térmica, como son los moto generadores alimentados con bunker existente en el SPS, deberá reducir su generación o ser desconectados del sistema por unas horas para luego volver aumentar su aporte o ser reconectado y sincronizado a la red. Estas maniobras implican, para el propietario de las instalaciones un sobre costo de operación y mantenimiento, por lo que también la disponibilidad de la generación convencional estaría poniendo un límite a la incorporación de mayor cantidad de fuente de ERNC.

## 6. CONCLUSIONES

A partir de los análisis realizados se pueden obtener las siguientes conclusiones:

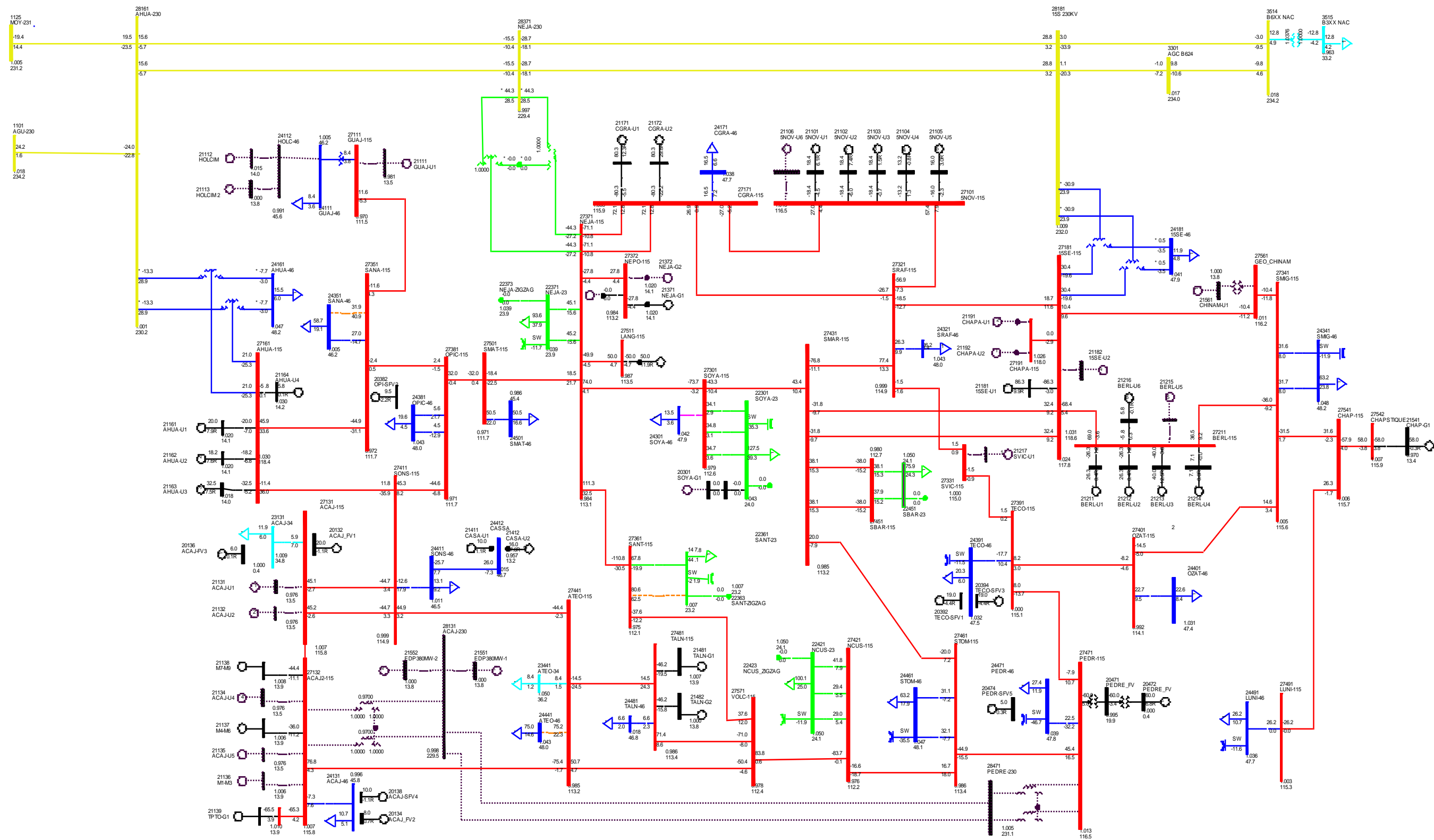
- Para la evaluación del Plan Oficial de incorporación de Energía Renovable No Convencional, se ha realizado la evaluación de la Reserva Operativa Rodante en los años 2016, 2018 y 2020, para los escenarios Máxima, Mínima y Máxima Domingo de la época SECA (condiciones de funcionamiento más severas). Se encontró que las situaciones más exigentes se presentaron cuando se alcanzó una participación de este tipo de energía de alrededor del 20% de la generación del total.
- De las evaluaciones realizadas, se puede concluir que este plan de incorporaciones, que alcanza un máximo de aproximadamente 210 MW de generación de este tipo para el año 2018, satisface los requerimientos de RORs en todo los escenarios (período de análisis 2016 al 2020, y estados de carga), con una probabilidad mayor a 0.99.
- El análisis realizado a fin de determinar la Generación Solar adicional, que puede incorporarse al sistema por sobre el Plan Oficial de Energías Renovables No Convencional, permitió establecer que esta depende en gran medida del valor límite de Probabilidad de Reserva Suficiente ( $Pr(\Delta < ROR)$ ) que se adopte para el cálculo, y por lo tanto se realizó para diversos valores propuestos.

Tabla 26: Generación de ERNC Adicional Máxima Admisible - Período 2016 – 2022

<b>Año</b>	<b>Generación Total [MW]</b>	<b>Plan Oficial ERNC [MW]</b>	<b>Generación de ERNC Adicional Máxima</b> $Pr(\Delta < ROR) = 0.990$ <b>[MW]</b>	<b>Generación de ERNC Adicional Por Año</b> $Pr(\Delta < ROR) = 0.990$ <b>[MW]</b>
<b>2016</b>	1130.9	189.5	63.73 (*)	63.73 (*)
<b>2017</b>	1176.7	209.5	75.73	12.00
<b>2018</b>	1220.8	209.5	81.17	5.44
<b>2019</b>	1269.2	209.5	92.96	11.79
<b>2020</b>	1316.0	209.5	104.76	11.80
<b>2021</b>	1361.8	209.5	116.65	11.89
<b>2022</b>	1408.1	209.5	128.29	11.64

(\*): Se han descontado 20 MW de Generación Eólica del Plan Oficial, que se incorporan el año 2017

## **Anexo 1: FLUJOS DE CARGA**

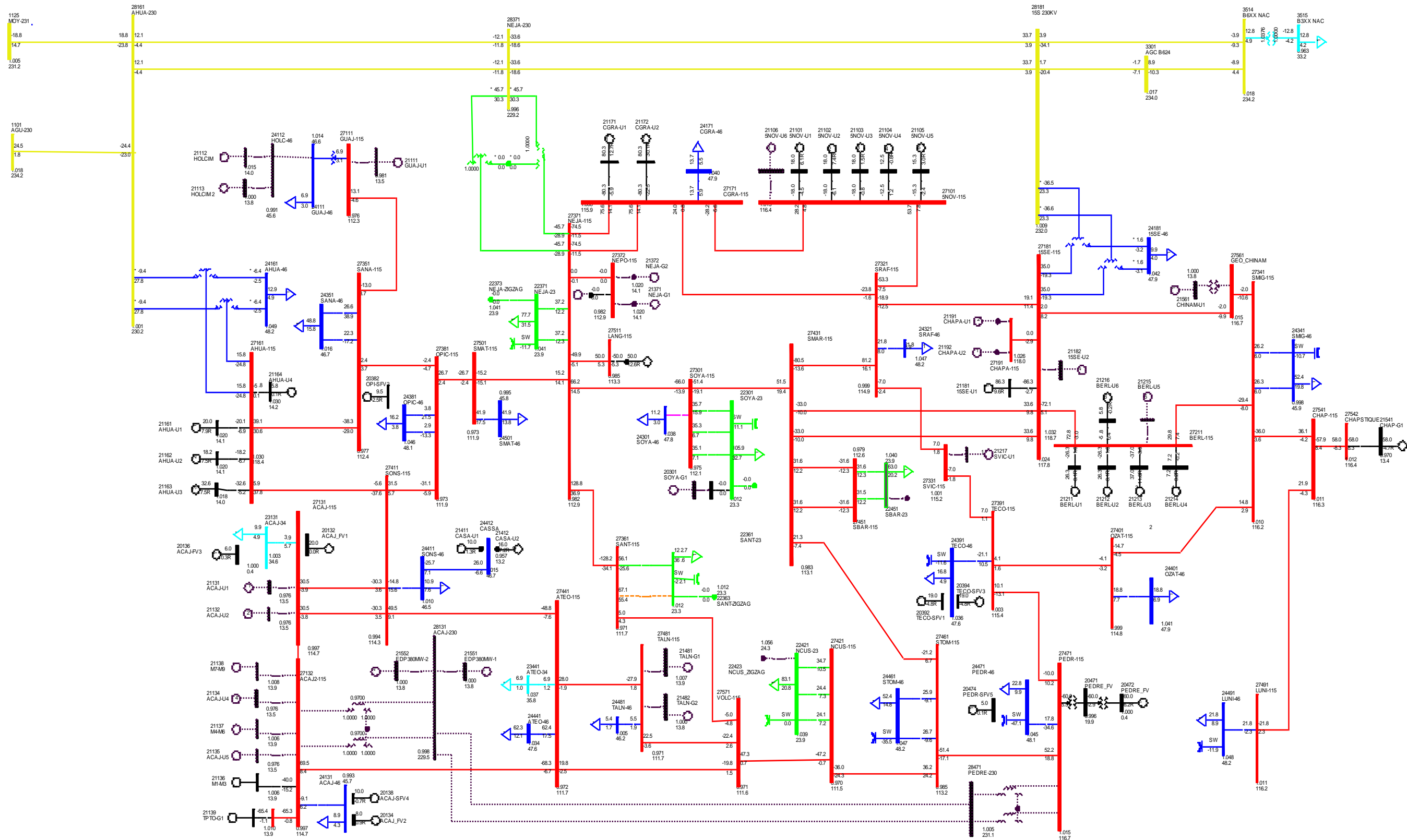


MAXMAR16-TT-SPS-SIEPAC-02  
 INT SPS-SIEPAC NULO-REG  
 WED, APR 29 2015 9:01

Bus - VOLTAGE (kV/PU)  
 Branch - MW/Mvar  
 Equipment - MW/Mvar  
 100.0%RATEC  
 1.0500V 0.9500V  
 kV: <=12.000<=20.000<=34.000<=44.000<=69.000<=138.000<=230.000>230.000

GENERACION: 1115.1 MW 199.8 Mvar Térmica Comb = 272.9 MW 81.7 Mvar  
 DEMANDA: 1114.0 MW 360.3 Mvar Hidro = 331.3 MW 69.0 Mvar  
 Solar = 169.5 MW Biomasa = 121.4 MW 12.6 Mvar  
 Geo = 182.1 MW 36.2 Mvar Eólico = 20.0 MW 0.0 Mvar

Intercambio El Salvador => Guatemala = -4.6 MW  
 Intercambio El Salvador => Honduras = 4.1 MW  
 Intercambio Neto = -0.5 MW  
 (signo "-" = importación) (signo "+" = exportación)

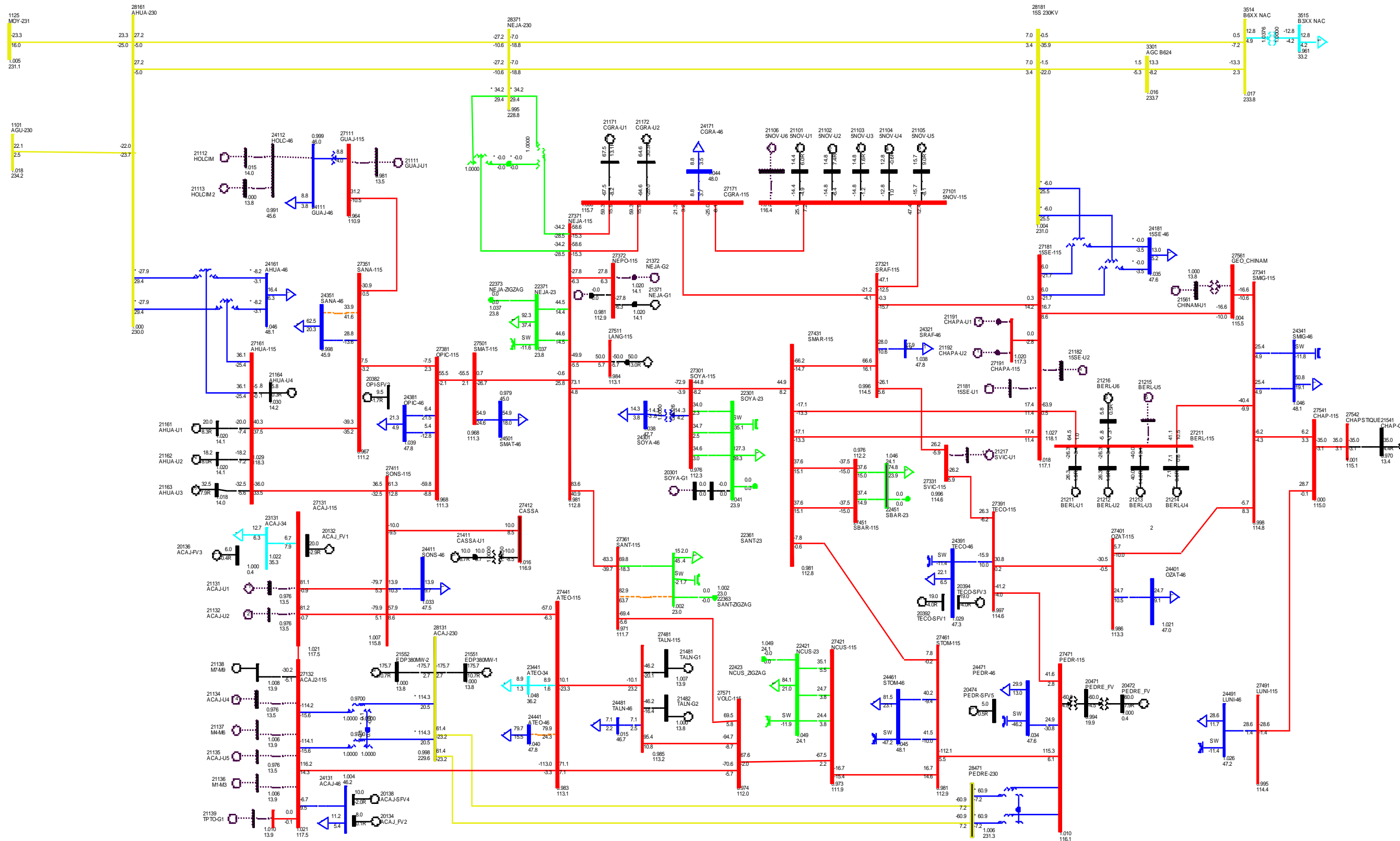


MAXMAR16-TT-SPS-SIEPAC-02  
 INT SPS-SIEPAC NULO-REG  
 WED, APR 29 2015 8:33

Bus - VOLTAGE (kV/PU)  
 Branch - MW/Mvar  
 Equipment - MW/Mvar  
 100.0%RATEC  
 1.0500V 0.9500V  
 kV: <=12.000>=20.000<=34.000<=44.000<=69.000<=138.000<=230.000>230.000

GENERACION: 924.6 MW 134.4 Mvar  
 DEMANDA: 925.0 MW 299.2 Mvar  
 Solar = 169.5 MW  
 Geo = 179.3 MW 34.2 Mvar  
 Térmica Comb = 115.6 MW 28.8 Mvar  
 Hidro = 328.8 MW 69.6 Mvar  
 Biomasa = 121.4 MW 7.2 Mvar  
 Eólico = 20.0 MW 0.0 Mvar

Intercambio El Salvador => Guatemala = -5.5 MW  
 Intercambio El Salvador => Honduras = 5.7 MW  
 Intercambio Neto = 0.1 MW  
 (signo "+" = importación) (signo "-" = exportación)



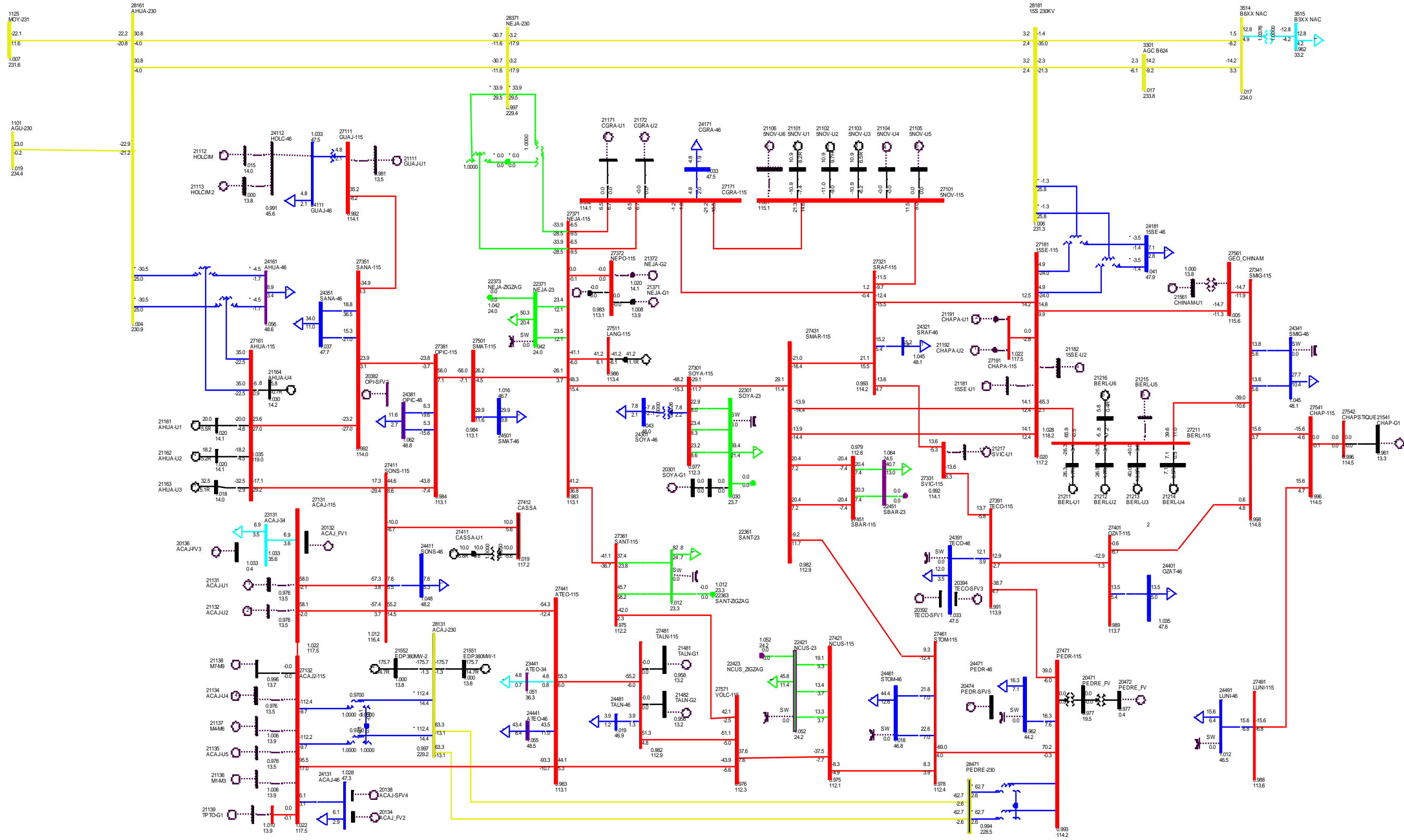
MAXMAR18-TT-SPS-SIEPAC-01  
 INT SPS-SIEPAC NULO  
 WED, APR 29 2015 9:32

Bus - VOLTAGE (kV/PU)  
 Branch - MW/Mvar  
 Equipment - MW/Mvar  
 100.0%RTEC  
 1.0500V 0.9500V  
 kV: <=12.00 <=20.00 <=34.00 <=44.00 <=69.00 <=138.00 <=230.00 >230.00

GENERACION: 1220.9 MW 219.6 Mvar Térmica Comb = 508.4 MW 87.9 Mvar  
 DEMANDA: 1196.0 MW 387.9 Mvar Hidro = 204.6 MW 66.8 Mvar  
 Solar = 169.5 MW Biomasa = 98.4 MW 20.0 Mvar  
 Geo = 182.1 MW 43.6 Mvar Eólico = 40.0 MW 0.0 Mvar

Intercambio El Salvador => Guatemala = 1.3 MW  
 Intercambio El Salvador => Honduras = -2.0 MW  
 Intercambio Neto = -0.6 MW  
 (signo "+" = importación) (signo "-" = exportación)





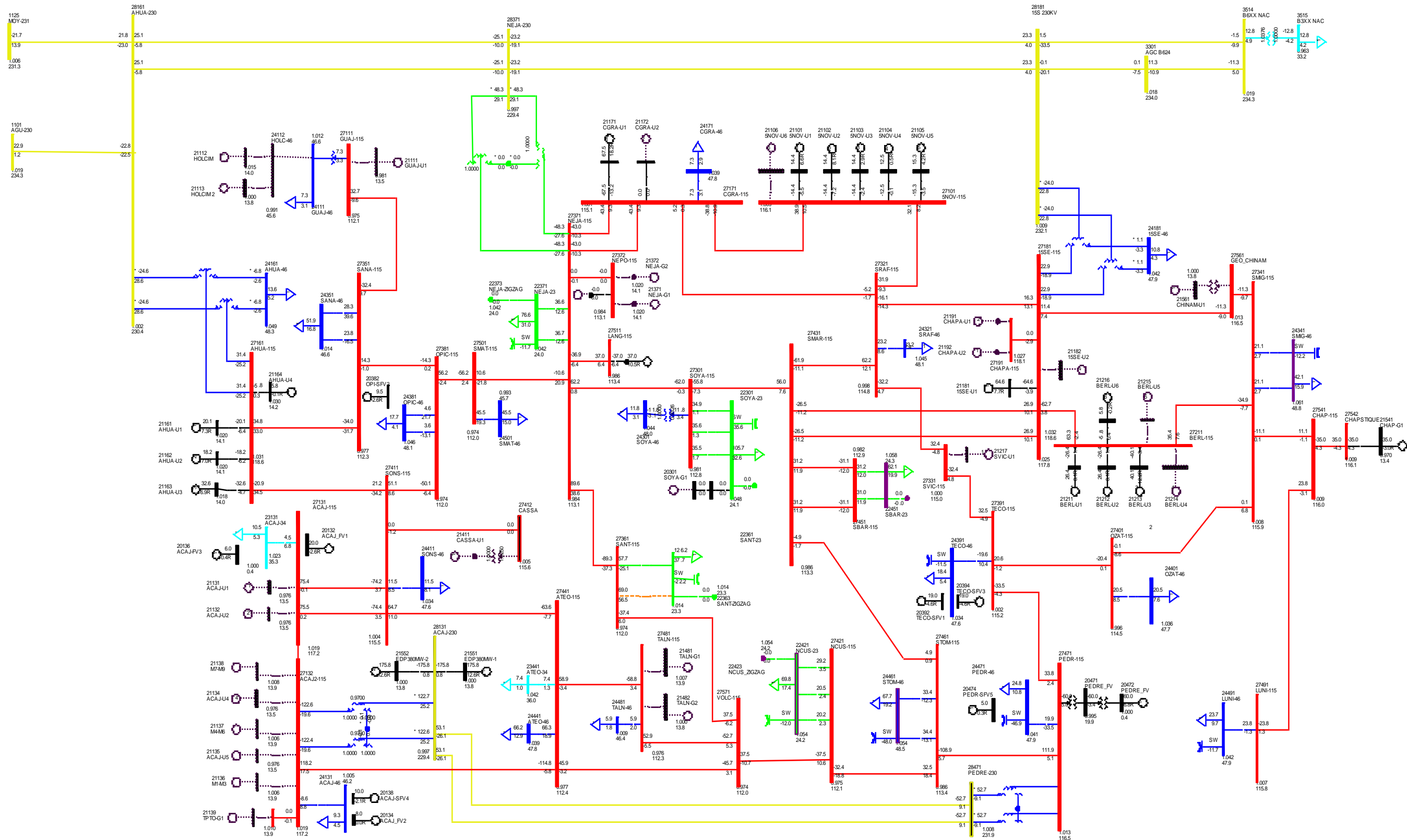
MNMR18-TT-SPS-SIEPAC-01  
 INT SPS-SIEPAC NULO  
 WED, APR 29 2015 10:19

Bus - VOLTAGE (kV/PU)  
 Branch - MW/Mvar  
 Equipment - MW/Mvar  
 100.0%RATEC  
 1.0500V 0.9500V  
 kV: <=21.000>=20.000<=34.000<=44.000<=69.000<=138.000<=230.000>230.000

GENERACION: 660.9 MW 102.0 Mvar  
 DEMANDA: 651.5 MW 211.3 Mvar  
 Solar = 0.0 MW  
 Geo = 182.0 MW 33.2 Mvar

Térmica Comb = 361.4 MW 35.2 Mvar  
 Hidro = 32.8 MW 24.5 Mvar  
 Biomasa = 54.6 MW 9.1 Mvar  
 Eólico = 40.0 MW 0.0 Mvar

Intercambio El Salvador => Guatemala = -0.7 MW  
 Intercambio El Salvador => Honduras = -3.7 MW  
 Intercambio Neto = -4.4 MW  
 (signo "-" = importación) (signo "+" = exportación)

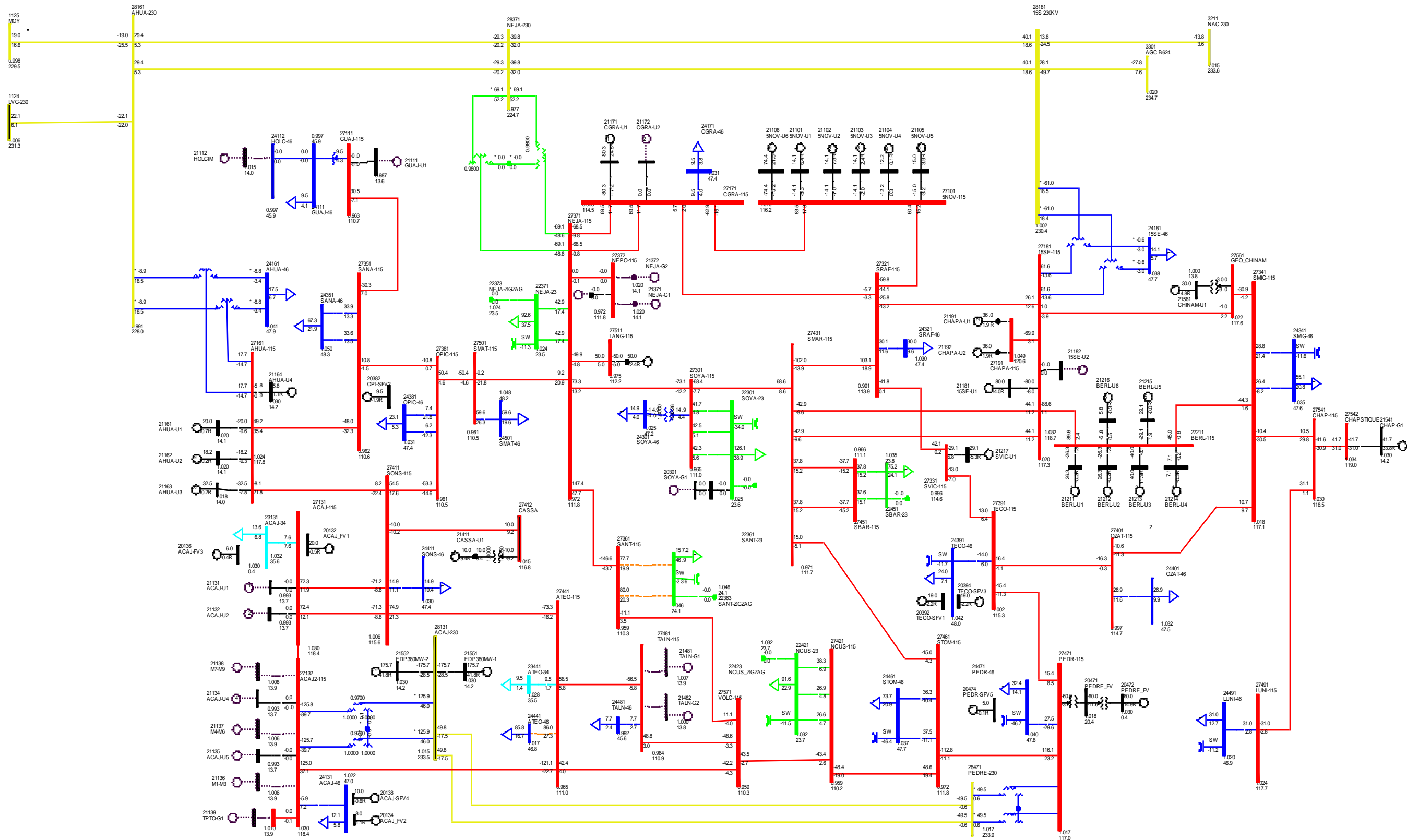


MAXMAR18-DOMN-TT-SPS-SIEPAC-02  
 INT SPS-SIEPAC NULO-REG  
 WED, APR 29 2015 15:38

Bus - VOLTAGE (kV/PU)  
 Branch - MW/Mvar  
 Equipment - MW/Mvar  
 100.0%RATEC  
 1.0500V 0.9500V  
 kV: <=12.000>=20.000<=34.000<=44.000<=69.000<=138.000<=230.000>230.000

GENERACION: 1015.0 MW 102.4 Mvar Térmica Comb = 351.6 MW 25.3 Mvar  
 DEMANDA: 993.0 MW 322.1 Mvar Hidro = 203.1 MW 48.2 Mvar  
 Solar = 169.5 MW Biomasa = 75.4 MW 5.6 Mvar  
 Geo = 175.4 MW 33.5 Mvar Eólico = 40.0 MW 0.0 Mvar

Intercambio El Salvador => Guatemala = -1.1 MW  
 Intercambio El Salvador => Honduras = 1.4 MW  
 Intercambio Neto = 0.4 MW  
 (signo "-" = importación) (signo "+" = exportación)

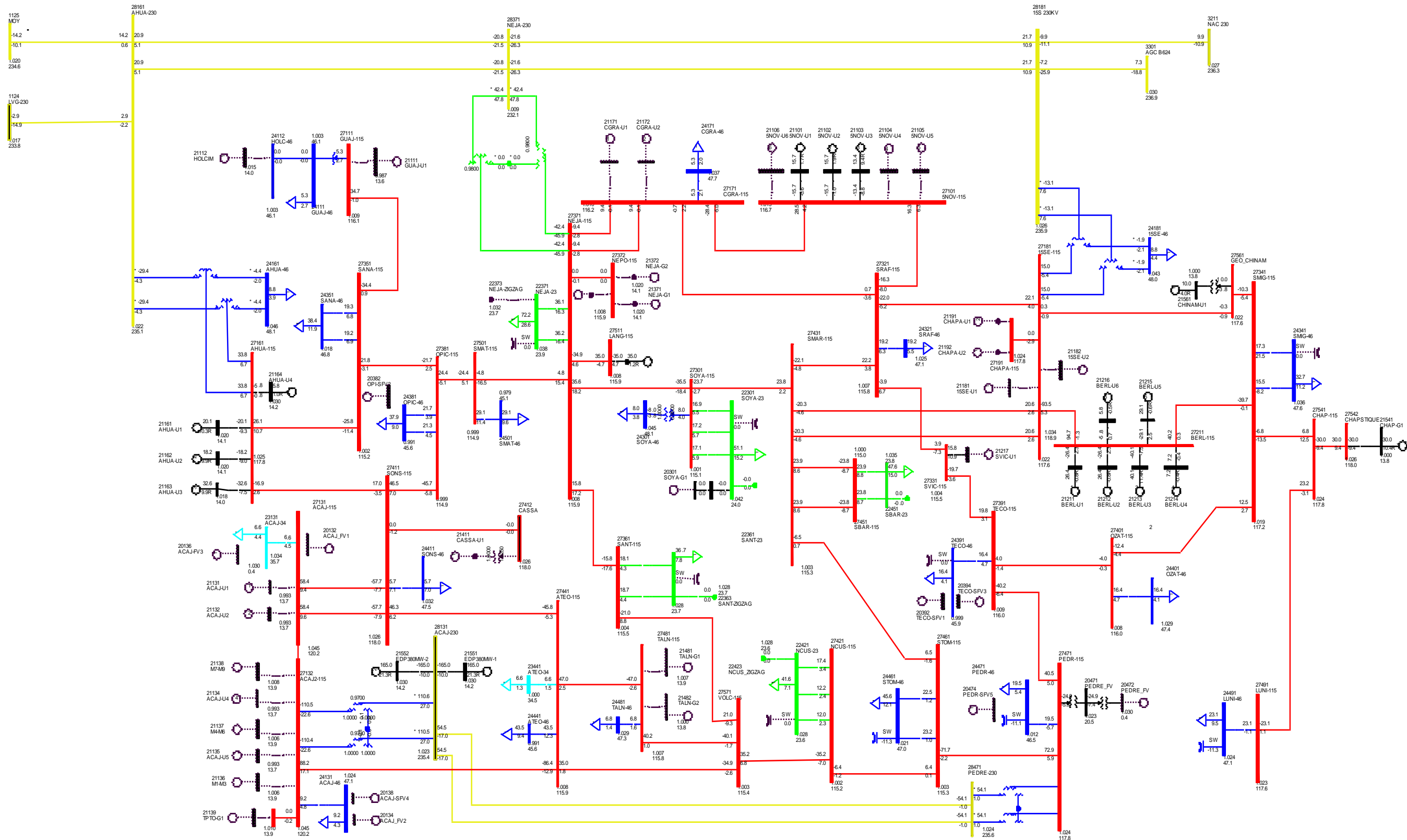


MAR\_DMAX20-TT-02.SAV - RED SIEPAC AÑO 2020  
 MAXIMA MARZO PLAN OFICIAL INT.SIEPAC NULO  
 WED, APR 29 2015 11:01

Bus - VOLTAGE (kV/UV)  
 Branch - MW/Mvar  
 Equipment - MW/Mvar  
 100.0%RATEC  
 1.0500V 0.9500UV  
 kV: <=12.000>=20.000<=34.000<=44.000<=69.000<=138.000<=230.000>230.000

GENERACION: 1315.9 MW 277.3 Mvar  
 DEMANDA: 1283.0 MW 416.7 Mvar  
 Solar = 169.5 MW  
 Geo = 241.1 MW 42.7 Mvar  
 Térmica Comb = 390.5 MW 93.0 Mvar  
 Hidro = 376.1 MW 84.3 Mvar  
 Biomasa = 108.7 MW 43.3 Mvar  
 Eolico = 40.0 MW 3.5 Mvar

Intercambio El Salvador => Guatemala = -19.0 MW  
 Intercambio El Salvador => Honduras = 28.1 MW  
 Intercambio Neto = 9.1 MW  
 (signo "-" = importación) (signo "+" = exportación)

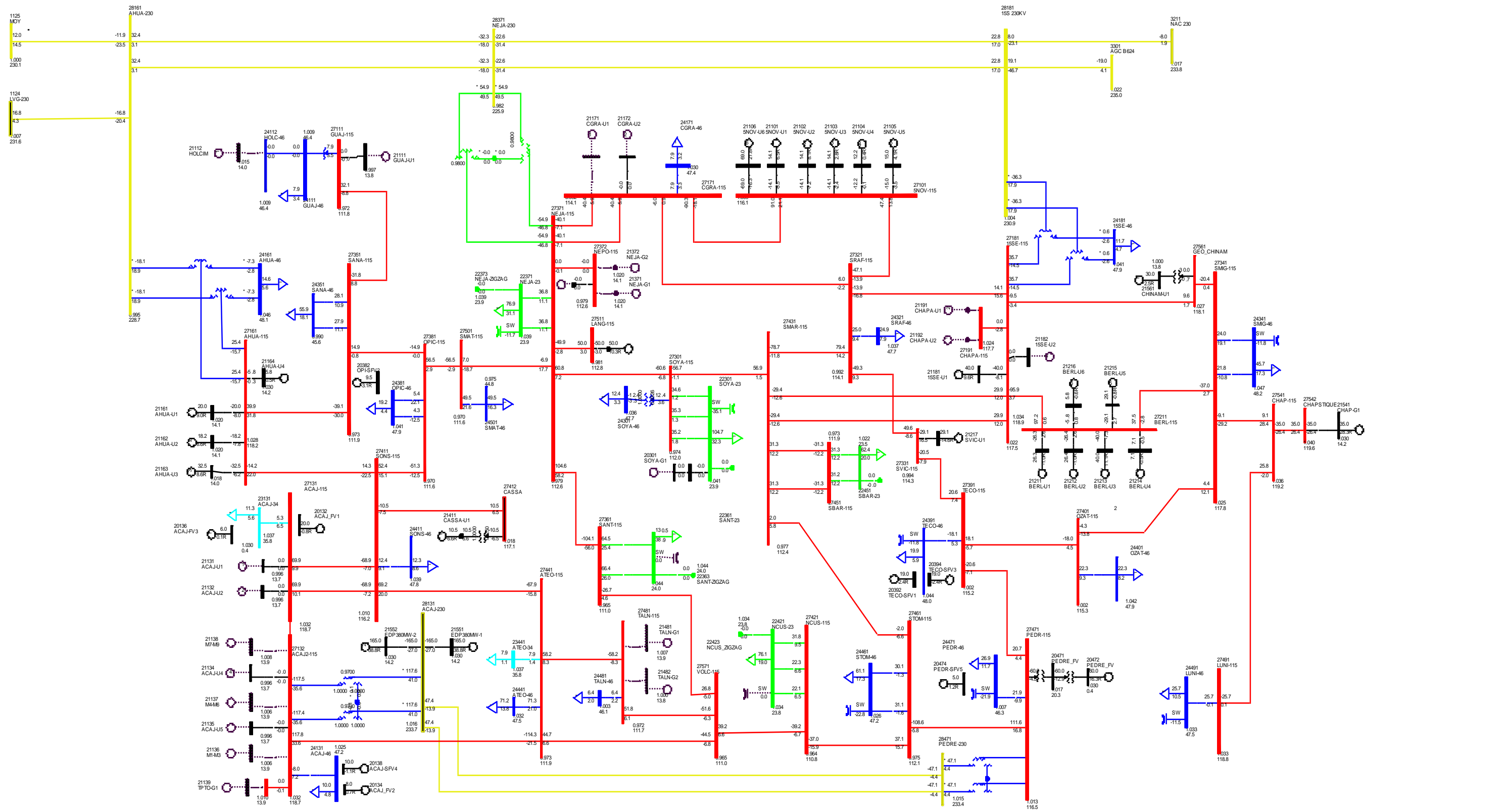


MAR\_DMN20-TTECH02.SAV - RED SIEPAC AÑO 2020  
 MINIMA MARZO PLAN OFICIAL INT.SIEPAC NULO  
 WED, APR 29 2015 11:18

Bus - VOLTAGE (kV/PU)  
 Branch - MW/Mvar  
 Equipment - MW/Mvar  
 100.0%RATEC  
 1.050OV 0.950UV  
 kV: <=12.000>=20.000<=34.000<=44.000<=69.000<=138.000<=230.000>230.000

GENERACION: 701.5 MW 116.6 Mvar Térmica Comb = 330.0 MW 42.7 Mvar  
 DEMANDA: 698.3 MW 219.6 Mvar Hidro = 44.8 MW 12.9 Mvar  
 Solar = 0.0 MW Biomasa = 65.0 MW 9.1 Mvar  
 Geo = 221.7 MW 43.5 Mvar Eólico = 40.0 MW 8.3 Mvar

Intercambio El Salvador => Guatemala = 14.2 MW  
 Intercambio El Salvador => Honduras = -7.2 MW  
 Intercambio Neto = 6.9 MW  
 (signo "-" = importación) (signo "+" = exportación)



MAR\_DMAX20-DOM-TT-02.SAV - RED SIEPAC AÑO 2020  
 MAXIMA MARZO PLAN OFICIAL INT.SIEPAC NULO  
 WED, APR 29 2015 11:32

Bus - VOLTAGE (kV/PU)  
 Branch - MW/Mvar  
 Equipment - MW/Mvar  
 100.0% RATEC  
 1.0500V - 0.9500V  
 kV: <=12.000 <=20.000 <=34.000 <=44.000 <=69.000 <=138.000 <=230.000 >230.000

GENERACION: 1087.1 MW 209.9 Mvar Térmica Comb = 369.6 MW 84.2 Mvar  
 DEMANDA: 1065.0 MW 345.9 Mvar Hidro = 178.4 MW 53.4 Mvar  
 Solar = 169.5 MW Biomasa = 98.9 MW 39.7 Mvar  
 Geo = 241.2 MW 21.7 Mvar Eólico = 40.0 MW 1.0 Mvar

Intercambio El Salvador => Guatemala = -11.9 MW  
 Intercambio El Salvador => Honduras = 19.1 MW  
 Intercambio Neto = 7.2 MW  
 (signo "-" = importación) (signo "+" = exportación)

# **Anexo 2: RESULTADOS DE LA EVALUACIÓN ESTADÍSTICA**

Tabla 27: Períodos del Día para cada Estados de Carga

Hrs. Pico	Desde [Hs]	Hasta [Hs]
Máxima	18	23
Media	5	18
Mínima	23	5

Tabla 28: Valores de Desviación Estándar del Intercambio ACE

Demanda	Período	Dispersión del Intercambio ACE		
		Sigma Media [MW]	Sigma Mínima [MW]	Sigma Máxima [MW]
Máxima	Laborable Seca	5.62	2.42	9.55
Media		5.30	2.43	10.08
Mínima		3.57	1.54	12.85
Máxima	Sábado Seca	4.84	2.13	9.03
Media		4.85	1.36	15.82
Mínima		6.13	1.67	14.69
Máxima	Domingo Seca	5.53	2.60	15.13
Media		3.97	1.61	17.48
Mínima		4.13	1.56	14.44
Máxima	Laborable Húmeda	6.02	2.89	11.11
Media		5.43	2.19	15.79
Mínima		6.45	3.26	18.43
Máxima	Sábado Húmeda	3.86	2.47	6.60
Media		4.92	2.31	11.95
Mínima		5.31	2.41	8.10
Máxima	Domingo Húmeda	4.37	2.49	10.24
Media		4.06	1.78	11.04
Mínima		3.98	1.71	19.48

Tabla 29: Resumen de valores de Desviación Estándar de la Variación Demanda para los distintos casos

Demanda	Período	Dispersión de la Variación Demanda		
		Sigma Media [%]	Sigma Mínima [%]	Sigma Máxima [%]
Máxima	Laborable Seca	0.620%	0.215%	1.942%
Media		0.496%	0.243%	1.144%
Mínima		0.376%	0.233%	0.639%
Máxima	Sábado Seca	0.555%	0.199%	1.704%
Media		0.533%	0.181%	1.739%
Mínima		0.860%	0.225%	1.442%
Máxima	Domingo Seca	0.698%	0.210%	1.854%
Media		0.432%	0.243%	2.226%
Mínima		0.430%	0.218%	1.240%
Máxima	Laborable Húmeda	0.734%	0.248%	1.587%
Media		0.602%	0.194%	1.609%
Mínima		0.911%	0.264%	1.467%
Máxima	Sábado Húmeda	0.473%	0.200%	0.776%
Media		0.634%	0.215%	1.686%
Mínima		0.841%	0.182%	1.507%
Máxima	Domingo Húmeda	0.564%	0.286%	0.858%
Media		0.497%	0.187%	1.963%
Mínima		0.347%	0.169%	1.259%

Tabla 30: Resumen de valores de Desviación Estándar de la Generación Solar

Estado	Sigma Media [%]	Sigma Mínima [%]	Sigma Máxima [%]
Máxima	0.0000%	0.0000%	0.0000%
Media	7.3808%	0.0000%	61.7149%
Mínima	0.0000%	0.0000%	0.0000%

Tabla 31: Resumen de valores de Desviación Estándar de la Generación Eólica

Estado	Sigma Media [%]	Fuente
Todos	13.0%	<p align="center"><b>Bibliografía:</b>                      Mario Beroqui, María Beatriz Barbieri, Patricia Liliana Arnera, Roberto D. Molina Mylius: "RESERVA ADICIONAL NECESARIA EN EL SADI DEBIDO A LA PRESENCIA DE GENERACIÓN EÓLICA".                      XIV ERIAC – Mayo 2011 – Ciudad del Este, Paraguay.</p>

Tabla 32: Resultados de Desviación Estándar – Demanda y ACE – Día Laboral




		<b>Laboral</b>					
<b>Día</b>		<b>Demanda</b>			<b>ACE</b>		
<b>Nombre</b>	<b>N°</b>	<b>Maxima</b>	<b>Media</b>	<b>Minimo</b>	<b>Maxima</b>	<b>Media</b>	<b>Minimo</b>
Miercoles	1	0.559%	0.417%	0.307%	5.23	4.47	2.79
Jueves	2	0.592%	0.387%	0.288%	4.89	4.22	3.06
Viernes	3	0.587%	0.442%	0.321%	4.95	3.60	2.77
Sábado	4						
Domingo	5						
Lunes	6	0.531%	0.588%	0.296%	4.98	6.66	2.85
Martes	7	0.536%	0.432%	0.262%	5.35	4.69	3.27
Miércoles	8	0.539%	0.428%	0.252%	5.05	4.99	2.89
Jueves	9	0.546%	0.420%	0.274%	5.33	5.02	4.08
Viernes	10	0.522%	0.432%	0.254%	5.21	4.91	3.22
Sábado	11						
Domingo	12						
Lunes	13	0.738%	0.448%	0.331%	7.24	5.01	3.27
Martes	14	0.840%	0.601%	0.832%	7.47	5.88	5.49
Miércoles	15	0.669%	0.633%	0.759%	6.31	6.56	5.13
Jueves	16	0.641%	0.697%	0.856%	6.17	6.23	5.59
Viernes	17	0.699%	0.622%	0.797%	6.92	6.17	5.58
Sábado	18						
Domingo	19						
Lunes	20	0.673%	0.479%	0.374%	6.69	4.87	3.59
Martes	21	0.674%	0.605%	0.752%	6.69	6.24	6.21
Miércoles	22	0.717%	0.576%	0.740%	7.10	6.29	6.14
Jueves	23	0.646%	0.570%	0.772%	6.52	5.74	6.38
Viernes	24	0.593%	0.607%	0.759%	6.22	6.38	5.32
Sábado	25						
Domingo	26						
Lunes	27	0.686%	0.611%	0.846%	6.86	6.14	6.01
Martes	28	0.702%	0.590%	0.755%	6.43	5.94	5.48
Miércoles	29	0.711%	0.564%	0.752%	7.12	6.39	6.30
Jueves	30	0.491%	0.623%	0.809%	4.58	6.23	5.77
<b>Promedio 30 dias=</b>		<b>0.632%</b>	<b>0.535%</b>	<b>0.563%</b>	<b>6.06</b>	<b>5.57</b>	<b>4.60</b>
							
<b>Promedio 3 dias=</b>		<b>0.620%</b>	<b>0.496%</b>	<b>0.376%</b>	<b>5.62</b>	<b>5.30</b>	<b>3.57</b>
							
<b>Diferencia [%]=</b>		<b>1.9%</b>	<b>7.8%</b>	<b>49.8%</b>	<b>7.8%</b>	<b>5.1%</b>	<b>28.7%</b>

Tabla 33: Resultados de Desviación Estándar – Demanda y ACE – Día Sábado









Día		Sabado					
		Demanda			ACE		
		Maxima	Media	Minimo	Maxima	Media	Minimo
Miercoles	1						
Jueves	2						
Viernes	3						
Sábado	4	0.628%	0.395%	0.314%	4.87	3.50	2.68
Domingo	5						
Lunes	6						
Martes	7						
Miércoles	8						
Jueves	9						
Viernes	10						
Sábado	11	0.531%	0.381%	0.248%	4.96	4.46	3.07
Domingo	12						
Lunes	13						
Martes	14						
Miércoles	15						
Jueves	16						
Viernes	17						
Sábado	18	0.527%	0.506%	0.808%	4.51	5.61	5.66
Domingo	19						
Lunes	20						
Martes	21						
Miércoles	22						
Jueves	23						
Viernes	24						
Sábado	25	0.546%	0.491%	0.662%	5.47	5.07	5.25
Domingo	26						
Lunes	27						
Martes	28						
Miércoles	29						
Jueves	30						
<b>Promedio 30 dias=</b>		<b>0.558%</b>	<b>0.443%</b>	<b>0.508%</b>	<b>4.95</b>	<b>4.66</b>	<b>4.17</b>
							
<b>Promedio 3 dias=</b>		<b>0.555%</b>	<b>0.533%</b>	<b>0.860%</b>	<b>4.84</b>	<b>4.85</b>	<b>6.13</b>
							
<b>Diferencia [%]=</b>		<b>0.6%</b>	<b>-16.7%</b>	<b>-41.0%</b>	<b>2.4%</b>	<b>-3.9%</b>	<b>-32.0%</b>

Tabla 34: Resultados de Desviación Estándar – Demanda y ACE – Día Domingo

Día		Domingo					
		Demanda			ACE		
		Maxima	Media	Minimo	Maxima	Media	Minimo
Miercoles	1						
Jueves	2						
Viernes	3						
Sábado	4						
Domingo	5	0.633%	0.498%	0.317%	4.86	3.94	2.87
Lunes	6						
Martes	7						
Miércoles	8						
Jueves	9						
Viernes	10						
Sábado	11						
Domingo	12	0.568%	0.395%	0.262%	4.62	3.70	2.96
Lunes	13						
Martes	14						
Miércoles	15						
Jueves	16						
Viernes	17						
Sábado	18						
Domingo	19	0.570%	0.354%	0.249%	5.28	4.00	3.10
Lunes	20						
Martes	21						
Miércoles	22						
Jueves	23						
Viernes	24						
Sábado	25						
Domingo	26	0.655%	0.302%	0.296%	6.40	3.81	3.34
Lunes	27						
Martes	28						
Miércoles	29						
Jueves	30						
<b>Promedio 30 dias=</b>		<b>0.607%</b>	<b>0.387%</b>	<b>0.281%</b>	<b>5.29</b>	<b>3.86</b>	<b>3.07</b>
							
<b>Promedio 3 dias=</b>		<b>0.698%</b>	<b>0.432%</b>	<b>0.430%</b>	<b>5.53</b>	<b>3.97</b>	<b>4.13</b>
							
<b>Diferencia [%]=</b>		<b>-13.0%</b>	<b>-10.4%</b>	<b>-34.6%</b>	<b>-4.3%</b>	<b>-2.8%</b>	<b>-25.7%</b>

## **Anexo 3: TABLAS DE RESULTADOS ANÁLISIS PROBABILÍSTICO**

Tabla 35: Resultados Año 2016

CASO	2016-MAX/LAB-C/ERNC		2016-MAX/LAB-S/ERNC		2016-MAX/DOM-C/ERNC		2016-MAX/DOM-S/ERNC	
DESCRIPCIÓN	ROR	Prob(PΔ≤ROR)	ROR	Prob(PΔ≤ROR)	ROR	Prob(PΔ≤ROR)	ROR	Prob(PΔ≤ROR)
ROR Sec.=	45.0	0.998069	45.0	1.000000	37.0	0.992048	37.0	0.999993
ROR TOTAL=	79.0	1.000000	79.0	1.000000	65.0	0.999989	65.0	1.000000
RORs Necesaria=	36.0	0.990000	20.0	0.990000	35.0	0.990000	19.0	0.990000
Generación=	1130.9	5.62	1130.9	5.62	940.4	5.53	940.4	5.53
Demanda=	1114.0	0.62%	1114.0	0.62%	925.0	0.70%	925.0	0.70%
Generación Solar=	169.5	7.38%	0.0	7.38%	169.5	7.38%	0.0	7.38%
Generación Eólica=	20.0	13.00%	0.0	13.00%	20.0	13.00%	0.0	13.00%
Gen. c/ Regulación Sec.=	622.0	Par. Cálculo	811.5	Par. Cálculo	434.3	Par. Cálculo	623.8	Par. Cálculo
RORp=	33.9		33.9		28.2		28.2	
RORs=	45.2		45.2		37.6		37.6	
RORt=	79.2		79.2		65.8		65.8	

Tabla 36: Resultados Año 2018

CASO	2018-MAX/LAB-C/ERNC		2018-MAX/LAB-S/ERNC		2018-MIN/DOM-C/ERNC		2018-MIN/DOM-S/ERNC		2018-MAX/DOM-C/ERNC		2018-MAX/DOM-S/ERNC	
DESCRIPCIÓN	ROR	Prob(PΔ≤ROR)	ROR	Prob(PΔ≤ROR)	ROR	Prob(PΔ≤ROR)	ROR	Prob(PΔ≤ROR)	ROR	Prob(PΔ≤ROR)	ROR	Prob(PΔ≤ROR)
ROR Sec.=	48.0	0.998252	48.0	1.000000	26.0	0.999845	26.0	1.000000	40.0	0.993257	40.0	0.999997
ROR TOTAL=	85.0	1.000000	85.0	1.000000	46.0	1.000000	46.0	1.000000	71.0	0.999994	71.0	1.000000
RORs Necesaria=	38.0	0.990000	21.0	0.990000	16.0	0.990000	11.0	0.990000	37.0	0.990000	20.0	0.990000
Generación=	1220.8	5.62	1220.8	5.62	660.7	4.13	660.7	4.13	1015.0	5.53	1015.0	5.53
Demanda=	1196.0	0.62%	1196.0	0.62%	651.5	0.43%	651.5	0.43%	993.0	0.70%	993.0	0.70%
Generación Solar=	169.5	7.38%	0.0	7.38%	0.0	0.00%	0.0	0.00%	169.5	7.38%	0.0	7.38%
Generación Eólica=	40.0	13.00%	0.0	13.00%	40.0	13.00%	0.0	13.00%	40.0	13.00%	0.0	13.00%
Gen. c/ Regulación Sec.=	730.9	Par. Cálculo	940.4	Par. Cálculo	384.1	Par. Cálculo	424.1	Par. Cálculo	554.7	Par. Cálculo	764.2	Par. Cálculo
RORp=	36.6		36.6		19.8		19.8		30.5		30.5	
RORs=	48.8		48.8		26.4		26.4		40.6		40.6	
RORt=	85.5		85.5		46.2		46.2		71.1		71.1	

Tabla 37: Resultados Año 2020

CASO	2020-MAX/LAB-C/ERNC		2020-MAX/LAB-S/ERNC		2020-MIN/DOM-C/ERNC		2020-MIN/DOM-S/ERNC		2020-MAX/DOM-C/ERNC		2020-MAX/DOM-S/ERNC	
DESCRIPCIÓN	ROR	Prob(P $\Delta$ ≤ROR)	ROR	Prob(P $\Delta$ ≤ROR)	ROR	Prob(P $\Delta$ ≤ROR)	ROR	Prob(P $\Delta$ ≤ROR)	ROR	Prob(P $\Delta$ ≤ROR)	ROR	Prob(P $\Delta$ ≤ROR)
ROR Sec.=	52.0	0.999085	52.0	1.000000	28.0	0.999939	28.0	1.000000	43.0	0.995605	43.0	0.999998
ROR TOTAL=	92.0	1.000000	92.0	1.000000	49.0	1.000000	49.0	1.000000	76.0	0.999998	76.0	1.000000
RORs Necesaria=	38.0	0.990000	22.0	0.990000	16.0	0.990000	11.0	0.990000	38.0	0.990000	21.0	0.990000
Generación=	1316.0	5.62	1316.0	5.62	701.5	4.13	701.5	4.13	1087.2	5.53	1087.2	5.53
Demanda=	1283.0	0.62%	1283.0	0.62%	698.3	0.43%	698.3	0.43%	1065.0	0.70%	1065.0	0.70%
Generación Solar=	169.5	7.38%	0.0	7.38%	0.0	0.00%	0.0	0.00%	169.5	7.38%	0.0	7.38%
Generación Eólica=	40.0	13.00%	0.0	13.00%	40.0	13.00%	0.0	13.00%	40.0	13.00%	0.0	13.00%
Gen. c/ Regulación Sec.=	727.6	Par. Cálculo	937.1	Par. Cálculo	374.8	Par. Cálculo	414.8	Par. Cálculo	508.5	Par. Cálculo	718.0	Par. Cálculo
RORp=	39.5		39.5		21.0		21.0		32.6		32.6	
RORs=	52.6		52.6		28.1		28.1		43.5		43.5	
RORt=	92.1		92.1		49.1		49.1		76.1		76.1	

## **Anexo 4: RESULTADOS ESTUDIOS ELÉCTRICOS**

**Tabla 38: Plan de Expansión del Parque Generador CNE 2016-2018 – Tipo de Generación**

Proyectos	Año Esperado de Entrada	Potencia instalada (MW)	Barra Asociada	
			Nro Bus	Nombre
<b>Hidro</b>				
Amp. 5 Noviembre	2016	80.0	21106	5NOV-U6
Hxacbal	2015	30.0	Guatemala	
		110		
<b>Geotérmico</b>				
Opt. de Ahuachapán	2016	6.0	21164	AHUA-U4
Berlín V-1	2017	6.0	21216	BERL-U6
		12		
<b>GNL</b>				
Motores a GN	2018	380.0	21551 21552	EDP380MW-1/2
<b>Solar Fotovoltaico</b>				
PV 15 SEP	2016	14.2	20182	15SE-FV
PV Pedregal	2016	60.0	20472	PEDRE_FV
PV Acaj 115 KV	2016	20.0	20132	ACAJ_FV1
PV Acaj 46 KV	2016	8.0	20134	ACAJ_FV2
PV Acaj 34.5KV	2016	6.0	20136	ACAJ-FV3
Solar Fotovoltaico 1	2015	19.0	20392	TECO-SFV1
Solar Fotovoltaico 2	2016	9.5	20382	OPI-SFV2
Solar Fotovoltaico 3	2015	19.0	20394	TECO-SFV3
Solar Fotovoltaico 4	2016	10.0	20138	ACAJ-SFV4
Solar Fotovoltaico 5	2015	5.0	20474	PEDR-SFV5
		170.7		
<b>Eólico</b>				
Eólico	2015	20.0	20112	MET-EOL
PRIVATE WIND	2017	20.0		
		40.0		
<b>Ingenios</b>				
Biomasa-King Grass	2015	5.5	?	
Amp Ing. El Ángel	2015	21.0	21513	LANG-U7
Amp Ing. Chaparrastique	2015	55.0	21541	LANG-U7
		81.5		



**Tabla 39: Plan de Expansión por Año del Parque Generador CNE 2016-2018**

Por Año				
Proyectos	Fecha esperada de entrada	Potencia instalada (MW)	Nro. Bus	Nombre
Hxacbal	01/01/2015	30.0		Guatemala
Biomasa-King Grass	26/03/2015	5.5		
Eólico	30/06/2015	20.0	20112	MET-EOL
Solar Fotovoltaico 5	01/09/2015	5.0	20474	PEDR-SFV5
Amp Ing. El Ángel	01/11/2015	21.0	21513	LANG-U7
Amp Ing. Chaparrastique	01/11/2015	55.0	21541	LANG-U7
Solar Fotovoltaico 3	01/12/2015	19.0	20394	TECO-SFV3
Solar Fotovoltaico 1	31/12/2015	19.0	20392	TECO-SFV1
Amp. 5 Noviembre	01/05/2016	80.0	21106	5NOV-U6
Solar Fotovoltaico 2	01/08/2016	9.5	20382	OPI-SFV2
PV 15 SEP	01/10/2016	14.2	20182	15SE-FV
PV Pedregal	01/10/2016	60.0	20472	PEDRE_FV
PV Acaj 115 KV	01/10/2016	20.0	20132	ACAJ_FV1
PV Acaj 46 KV	01/10/2016	8.0	20134	ACAJ_FV2
PV Acaj 34.5KV	01/10/2016	6.0	20136	ACAJ-FV3
Opt. de Ahuachapán	01/12/2016	6.0	21164	AHUA-U4
Solar Fotovoltaico 4	01/12/2016	10.0	20138	ACAJ-SFV4
Chaparral	01/01/2017	65.7	21191- 21192	CHAPA-U1/U2
Berlín V-1	01/01/2017	6.0	21216	BERL-U6
PRIVATE WIND	01/07/2017	20.0	20112	MET-EOL
Motores a GN	01/01/2018	380.0	21551- 21552	EDP380MW-1/2
Total		859.9		

**Tabla 40: Flujos de Carga – Topologías N**

CASO	COMENTARIOS
MAR_DMAX20-v32-TTECH-02	Flujo Máxima Marzo 2020 con Plan Expansión-Intercambio SPS SIEPAC Nulo- TETRATECH
SEP_DMAX20-v32-TTECH-02	Flujo Máxima Setiembre 2020 con Plan Expansión-Intercambio SPS SIEPAC Nulo- TETRATECH
MAR_DMAX20-v32	Flujo Máxima Marzo 2020 con Plan Expansión-Intercambio SPS SIEPAC Nulo- ETESAL
SEPT_DMAX20-v32	Flujo Máxima Setiembre 2020 con Plan Expansión-Intercambio SPS SIEPAC Nulo- ETESAL

**Tabla 41: Flujos de Carga – Topologías N-1**

Caso	Vinculo Fuera de Servicio	Observaciones
MAR_DMAX20-v32-TTECH-02-N-1	ACAJ2-115 – ATEO-115	En ambos casos, no se presentan sobrecargas en otros Vínculos
SET_DMAX20-v32-TTECH-02-N-1		Para lograr un perfil de tensiones dentro del $\pm 5\%$ , se procedió a modificar Tap de Transformadores 230/115 e incrementar las tensiones de generación

Tabla 42: Margen de RPF por máquina y Total en El Salvador

BUS	NAME B	MW PREFALLA	MW POSTFALLA	% REGULACIÓN FINAL
	<b>TOTALES</b>	<b>880.5</b>	<b>881.9</b>	<b>0.16</b>
20112	MET-EOL	<i>Sin REG</i>	<i>Sin REG</i>	
20132	ACAJ_FV1	<i>Sin REG</i>	<i>Sin REG</i>	
20134	ACAJ_FV2	<i>Sin REG</i>	<i>Sin REG</i>	
20136	ACAJ-FV3	<i>Sin REG</i>	<i>Sin REG</i>	
20138	ACAJ-SFV4	<i>Sin REG</i>	<i>Sin REG</i>	
20182	15SE-FV	<i>Sin REG</i>	<i>Sin REG</i>	
20382	OPI-SFV2	<i>Sin REG</i>	<i>Sin REG</i>	
20392	TECO-SFV1	<i>Sin REG</i>	<i>Sin REG</i>	
20394	TECO-SFV3	<i>Sin REG</i>	<i>Sin REG</i>	
20472	PEDRE_FV	<i>Sin REG</i>	<i>Sin REG</i>	
20474	PEDR-SFV5	<i>Sin REG</i>	<i>Sin REG</i>	
21101	5NOV-U1	14.4	14.4	0.00
21102	5NOV-U2	14.4	14.4	0.00
21103	5NOV-U3	14.4	14.4	0.00
21104	5NOV-U4	12.5	12.5	0.00
21105	5NOV-U5	15.3	15.3	0.00
21138	M7-M9	30.2	30.3	0.33
21161	AHUA-U1	20.1	20.1	0.00
21162	AHUA-U2	18.2	18.3	0.55
21163	AHUA-U3	32.6	32.6	0.00
21164	AHUA-U4	5.8	5.8	0.00
21171	CGRA-U1	67.5		DAG
21181	15SE-U1	64.6	64.6	0.00
21211	BERL-U1	26.4	26.5	0.38
21212	BERL-U2	26.4	26.5	0.38
21213	BERL-U3	40.1	40.2	0.25
21214	BERL-U4	7.2	7.2	0.00
21216	BERL-U6	5.8	5.8	0.00
21304	TEXT-G1	<i>Sin REG</i>	<i>Sin REG</i>	
21371	NEJA-G1	27.9	28	0.36
21376	LCAB-G1	<i>Sin REG</i>	<i>Sin REG</i>	
21411	CASSA-U1	10	10.1	1.00
21481	TALN-G1	46.3	46.4	0.22
21482	TALN-G2	46.3	46.4	0.22
21513	LANG-U7	50	50.1	0.20
21541	CHAP-G1	<i>Sin REG</i>	<i>Sin REG</i>	
21551	EDP380MW-1	175.8	176	0.11
21552	EDP380MW-2	175.8	176	0.11

**Sin REG** : No regulan frecuencia

**DAG**: Desconexión de Generación

**Tabla 43: Máquinas que prestan servicio para AGC (Reserva Secundaria)**

Nº de Barra	Nombre de Barra	Id	Reserva Propia
21101	5NOV-U1 13.800	1	Si
21102	5NOV-U2 13.800	2	Si
21103	5NOV-U3 13.800	3	Si
21104	5NOV-U4 13.800	4	Si
21105	5NOV-U5 13.800	5	Si
21111	GUAJ-U1 13.800	1	Si
21135	ACAJ-U5 13.800	5	Si
21136	ACAJ M1-M3 13.800	2	Si
21137	ACAJ M4-M6 13.800	5	Si
21137	ACAJ M4-M6 13.800	6	Si
21139	TPTO-G1 13.800	1	Si
21139	TPTO-G1 13.800	2	Si
21139	TPTO-G1 13.800	3	Si
21139	TPTO-G1 13.800	4	Si
21371	NEJA-G1 13.800	1	Si
21371	NEJA-G1 13.800	2	Si
21371	NEJA-G1 13.800	3	Si
21371	NEJA-G1 13.800	4	Si
21371	NEJA-G1 13.800	5	Si
21371	NEJA-G1 13.800	6	Si
21371	NEJA-G1 13.800	7	Si
21371	NEJA-G1 13.800	8	Si
21372	NEJA-G2 13.800	10	Si
21372	NEJA-G2 13.800	11	Si
21372	NEJA-G2 13.800	12	Si
21372	NEJA-G2 13.800	13	Si
21372	NEJA-G2 13.800	14	Si
21372	NEJA-G2 13.800	15	Si
21372	NEJA-G2 13.800	16	Si
21372	NEJA-G2 13.800	17	Si
21372	NEJA-G2 13.800	9	Si
21373	NEJA-G3 13.800	18	Si
21373	NEJA-G3 13.800	19	Si
21373	NEJA-G3 13.800	20	Si
21373	NEJA-G3 13.800	21	Si
21373	NEJA-G3 13.800	22	Si
21373	NEJA-G3 13.800	23	Si
21373	NEJA-G3 13.800	24	Si
21373	NEJA-G3 13.800	25	Si
21373	NEJA-G3 13.800	26	Si

Nº de Barra	Nombre de Barra	Id	Reserva Propia
21373	NEJA-G3 13.800	27	Si
21481	TALN-G1 13.800	1	Si
21481	TALN-G1 13.800	2	Si
21481	TALN-G1 13.800	3	Si
21482	TALN-G2 13.800	4	Si
21482	TALN-G2 13.800	5	Si
21482	TALN-G2 13.800	6	Si
21482	TALN-G2 13.800	7	Si
21482	TALN-G2 13.800	8	Si
21482	TALN-G2 13.800	9	Si
21551	EDP380MW-1	1	Si
21552	EDP380MW-3	1	Si

De unidades de generación mencionadas en la tabla anterior, para el escenario bajo estudio, sólo se encuentran en servicio las siguientes máquinas:

**Tabla 44: Máquinas que prestan servicio para AGC (Reserva Secundaria) – Año 2018**

BUS	NAME	MW PREFALLA
21101	5NOV-U1	14.4
21102	5NOV-U2	14.4
21103	5NOV-U3	14.4
21104	5NOV-U4	12.5
21105	5NOV-U5	15.3
21138	M7-M9	30.2
21371	NEJA-G1	27.9
21481	TALN-G1	46.3
21482	TALN-G2	46.3
21513	LANG-U7	50
21551	EDP380MW-1	175.8
21552	EDP380MW-2	175.8
<b>TOTALES</b>		<b>623.3 MW</b>

Por lo tanto, si se considera el margen de reserva primaria (3%) y secundaria (4%) de cada una de las máquinas mencionadas en la tabla anterior, se puede lograr aumentar de la generación hasta un 7% (43.63 MW), valor que no es suficiente para reducir el ACE de **65.59 MW**.